

Hygiënische koppelingen DIN 11864 | 11853

Raccords hygiéniques DIN 11864 | 11853

Hygienic couplings DIN 11864 | 11853

Hygienische Verschraubungen DIN 11864 | 11853





**INOXCO hygiënische koppelingen volgens DIN11864 / 11853 (normale uitvoering / korte uitvoering) voldoen aan de strengste technische en kwalitatieve eisen.**

- **DIN11864-1 / 11853-1:** Hygiënische schroefkoppeling
- **DIN11864-2 / 11853-2:** Hygiënische flens koppeling
- **DIN11864-3 / 11853-3:** Hygiënische klemkoppeling
- **Afmetingen:** A (EN10357 A / DIN 11850 R2) en C (EN 10357 D / US OD)
- **Druk:** buitendiameter 12,7 tot 41 mm: 40 bar (4,0 MPa) - buitendiameter 41,4 tot 104 mm: 25 bar (2,5 MPa)
- **316L / 1.4404**
- **Hygiëneklasse H3 - Ra < 0,8 / 0,8 µm**
- **Orbitaal lassen**
- **Form A met standaard O-ring - EPDM (silicone, Viton® op voorraad)**
- **O-ringen FDA / EG 1935-2004 goedgekeurd**
- **Geen dode ruimtes**
- **3.1 certificaat / conformiteitscertificaat voor O-ring**
- **Hygiënische verpakking met eindkappen / afgesloten plastic zak**
- **Perfect reinigbaar**

**INOXCO hygienic couplings according to DIN11864 / 11853 (standard type / short type) meet the strictest technical and qualitative requirements.**

- **DIN11864-1 / 11853-1:** Hygienic screw coupling
- **DIN11864-2 / 11853-2:** Hygienic flange coupling
- **DIN11864-3 / 11853-3:** Hygienic clamp coupling
- **Dimensions:** A (EN10357 A / DIN 11850 R2) and C (EN 10357 D / US OD)
- **Pressure:** outer diameter 12.7 to 41mm: 40 bar (4.0 MPa) - outer diameter 41.4 to 104mm: 25 bar (2.5 MPa)
- **316L / 1.4404**
- **Hygiene class H3 - Ra < 0,8 / 0,8 µm**
- **Orbital welding**
- **Form A with standard O-ring - EPDM (silicone, Viton® available on stock)**
- **O-rings FDA / EC 1935 -2004 approved**
- **No dead spots or spaces**
- **3.1 certificate / certificate of conformity for O-ring**
- **Hygienic packaging with end caps / sealed plastic bag**
- **Perfect cleanable**

**Les raccords hygiéniques INOXCO selon DIN11864 / 11853 (type normal / type court) répondent aux exigences techniques et qualitatives les plus strictes.**

- **DIN11864-1 / 11853-1 :** Raccord hygiénique à visser
- **DIN11864-2 / 11853-2 :** Raccord hygiénique à bride
- **DIN11864-3 / 11853-3 :** Raccord hygiénique clamp
- **Dimensions :** A (EN10357 A / DIN 11850 R2) et C (EN 10357 D / US OD)
- **Pression :** diamètre extérieur de 12,7 à 41 mm : 40 bar (4,0 MPa) - diamètre extérieur de 41,4 à 104 mm : 25 bar (2,5 MPa)
- **316L / 1.4404**
- **Classe d'hygiène H3 - Ra < 0,8 / 0,8 µm**
- **Prévu pour soudure orbitale**
- **Forme A avec joint torique standard - EPDM (silicone, Viton® en stock)**
- **Joints toriques approuvés FDA / CE 1935-2004**
- **Pas de zones mortes**
- **Certificat 3.1 / certificat de conformité pour le joint torique**
- **Emballage hygiénique avec bouchons d'extrémité / sac en plastique scellé**
- **Parfaitement nettoiyable**



**Die Hygiene-Rohrverschraubungen von INOXCO gemäß DIN11864 / 11853 (Normalausführung / kurze Ausführung) erfüllen die strengsten technischen und qualitativen Anforderungen.**















- **DIN11864-1 / 11853-1:** Hygiene Rohrverschraubung
- **DIN11864-2 / 11853-2:** Hygiene Flanschverbindung
- **DIN11864-3 / 11853-3:** Hygiene Klemmverbindung
- **Abmessungen:** A (EN10357 A / DIN 11850 R2) und C (EN 10357 D / US OD)
- **Druck:** Außendurchmesser 12,7 bis 41mm: 40 bar (4,0 MPa) - Außendurchmesser 41,4 bis 104mm: 25 bar (2,5 MPa)
- **316L / 1.4404**
- **Hygieneklasse H3 - Ra < 0,8 / 0,8 µm**
- **Orbitalschweißen**
- **Form A mit Standard-O-Ring - EPDM (Silikon, Viton® auf Lager erhältlich)**
- **O-Ringe FDA / EG 1935-2004 zugelassen**
- **Keine Totzonen**
- **3.1-Zertifikat / Konformitätszertifikat für O-Ring**
- **Hygienische Verpackung mit Endkappen / versiegelte Plastiktüte**
- **Perfekt reinigungsfähig**







**inoxco**



		Hygiënische koppelingen DIN 11864   11853 (normale uitvoering / korte uitvoering) Raccords hygiéniques DIN 11864   11853 (type normal / type court) Hygienic couplings DIN 11864   11853 (standard type / short type) Hygienische Verschraubungen DIN 11864   11853 (Normalausführung / kurze Ausführung)
	8	DIN 11864-1 - DIN - BS Form A - Range A / Kegelsegment (mannelijk - met groef) DIN 11864-1 - DIN - BS Form A - Série A / Pièce lisse (mâle - avec gorge) DIN 11864-1 - DIN - BS Form A - Series A / Male (male - with groove) DIN 11864-1 - DIN - BS Form A - Reihe A / Bundstutz (Innengewinde - mit Nut)
	9	DIN 11864-1 - DIN - GS Form A - Range A / Draadsegment (vrouwelijk - zonder groef) DIN 11864-1 - DIN - GS Form A - Série A / Nez fileté (femelle - sans gorge) DIN 11864-1 - DIN - GS Form A - Series A / Liner (female - without groove) DIN 11864-1 - DIN - GS Form A - Reihe A / Gewindestutz (Außengewinde - ohne Nut)
	10	DIN 11864-1 - ISO - BS Form A - Range B / Kegelsegment (mannelijk - met groef) DIN 11864-1 - ISO - BS Form A - Série B / Pièce lisse (mâle - avec gorge) DIN 11864-1 - ISO - BS Form A - Series B / Male (male - with groove) DIN 11864-1 - ISO - BS Form A - Reihe B / Bundstutz (Innengewinde - mit Nut)
	11	DIN 11864-1 - ISO - GS Form A - Range B / Draadsegment (vrouwelijk - zonder groef) DIN 11864-1 - ISO - GS Form A - Série B / Nez fileté (femelle - sans gorge) DIN 11864-1 - ISO - GS Form A - Series B / Liner (female - without groove) DIN 11864-1 - ISO - GS Form A - Reihe B / Gewindestutz (Außengewinde - ohne Nut)
	12	DIN 11864-1 - INCH - BS Form A - Range C / Kegelsegment (mannelijk - met groef) DIN 11864-1 - INCH - BS Form A - Série C / Pièce lisse (mâle - avec gorge) DIN 11864-1 - INCH - BS Form A - Series C / Male (male - with groove) DIN 11864-1 - INCH - BS Form A - Reihe C / Bundstutz (Innengewinde - mit Nut)
	13	DIN 11864-1 - INCH - GS Form A - Range C / Draadsegment (vrouwelijk - zonder groef) DIN 11864-1 - INCH - GS Form A - Série C / Nez fileté (femelle - sans gorge) DIN 11864-1 - INCH - GS Form A - Series C / Liner (female - without groove) DIN 11864-1 - INCH - GS Form A - Reihe C / Gewindestutz (Außengewinde - ohne Nut)
	14	DIN 11864-2 - DIN - NF Form A - Range A / Nutflens (mannelijk - met groef) DIN 11864-2 - DIN - NF Form A - Série A / Bride mâle (mâle - avec gorge) DIN 11864-2 - DIN - NF Form A - Series A / Nut flange (male - with groove) DIN 11864-2 - DIN - NF Form A - Reihe A / Nutflansch (Außenflansch - mit Nut)
	15	DIN 11864-2 - DIN - BF Form A - Range A / Bundflens (vrouwelijk - zonder groef) DIN 11864-2 - DIN - BF Form A - Série A / Bride femelle (femelle - sans gorge) DIN 11864-2 - DIN - BF Form A - Series A / Liner flange (female - without groove) DIN 11864-2 - DIN - BF Form A - Reihe A / Bundflansch (Innenflansch - ohne Nut)
	16	DIN 11864-2 - ISO - NF Form A - Range B / Nutflens (mannelijk - met groef) DIN 11864-2 - ISO - NF Form A - Série B / Bride mâle (mâle - avec gorge) DIN 11864-2 - ISO - NF Form A - Series B / Nut flange (male - with groove) DIN 11864-2 - ISO - NF Form A - Reihe B / Nutflansch (Außenflansch - mit Nut)
	17	DIN 11864-2 - ISO - BF Form A - Range B / Bundflens (vrouwelijk - zonder groef) DIN 11864-2 - ISO - BF Form A - Série B / Bride femelle (femelle - sans gorge) DIN 11864-2 - ISO - BF Form A - Series B / Liner flange (female - without groove) DIN 11864-2 - ISO - BF Form A - Reihe B / Bundflansch (Innenflansch - ohne Nut)
	18	DIN 11864-2 - INCH - NF Form A - Range C / Nutflens (mannelijk - met groef) DIN 11864-2 - INCH - NF Form A - Série C / Bride mâle (mâle - avec gorge) DIN 11864-2 - INCH - NF Form A - Series C / Nut flange (male - with groove) DIN 11864-2 - INCH - NF Form A - Reihe C / Nutflansch (Außenflansch - mit Nut)
	19	DIN 11864-2 - INCH - BF Form A - Range C / Bundflens (vrouwelijk - zonder groef) DIN 11864-2 - INCH - BF Form A - Série C / Bride femelle (femelle - sans gorge) DIN 11864-2 - INCH - BF Form A - Series C / Liner flange (female - without groove) DIN 11864-2 - INCH - BF Form A - Reihe C / Bundflansch (Innenflansch - ohne Nut)
	20	DIN 11864-3 - DIN - NKS Form A - Range A / Nutferrule DIN (mannelijk - met groef) DIN 11864-3 - DIN - NKS Form A - Série A / Ferrule DIN (mâle - avec gorge) DIN 11864-3 - DIN - NKS Form A - Series A / Clamp nut DIN (male - with groove ) DIN 11864-3 - DIN - NKS Form A - Reihe A / Nutklemmstutz DIN (Außen - mit Nut)
	21	DIN 11864-3 - DIN - BKS Form A - Range A / Bundferrule DIN (vrouwelijk - zonder groef) DIN 11864-3 - DIN - BKS Form A - Série A / Pièce lisse DIN (femelle - sans gorge) DIN 11864-3 - DIN - BKS Form A - Series A / Clamp liner DIN (female - without groove) DIN 11864-3 - DIN - BKS Form A - Reihe A / Bundklemmstutz DIN (Innen - ohne Nut)

		Hygiënische koppelingen DIN 11864   11853 (normale uitvoering / korte uitvoering) Raccords hygiéniques DIN 11864   11853 (type normal / type court) Hygienic couplings DIN 11864   11853 (standard type / short type) Hygienische Verschraubungen DIN 11864   11853 (Normalausführung / kurze Ausführung)
	22	DIN 11864-3 - ISO - NKS Form A - Range B / Nutferrule (mannelijk - met groef) DIN 11864-3 - ISO - NKS Form A - Série B / Ferrule (mâle - avec gorge) DIN 11864-3 - ISO - NKS Form A - Series B / Clamp nut (male - with groove) DIN 11864-3 - ISO - NKS Form A - Reihe B / Nutklemmstutz (Außen - mit Nut)
	23	DIN 11864-3 - ISO - BKS Form A - Range B / Bundferrule (vrouwelijk - zonder groef) DIN 11864-3 - ISO - BKS Form A - Série B / Pièce lisse (femelle - sans gorge) DIN 11864-3 - ISO - BKS Form A - Series B / Clamp liner (female - without groove) DIN 11864-3 - ISO - BKS Form A - Reihe B / Bundklemmstutz ISO (Innen - ohne Nut)
	24	DIN 11864-3 - INCH - NKS Form A - Range C / Nutferrule (mannelijk - met groef) DIN 11864-3 - INCH - NKS Form A - Série C / Ferrule (mâle - avec gorge) DIN 11864-3 - INCH - NKS Form A - Series C / Clamp nut (male - with groove) DIN 11864-3 - INCH - NKS Form A - Reihe C / Nutklemmstutz (Außen - mit Nut)
	25	DIN 11864-3 - INCH - BKS Form A - Range C / Bundferrule (vrouwelijk - zonder groef) DIN 11864-3 - INCH - BKS Form A - Série C / Pièce lisse (femelle - sans gorge) DIN 11864-3 - INCH - BKS Form A - Series C / Clamp liner (female - without groove) DIN 11864-3 - INCH - BKS Form A - Reihe C / Bundklemmstutz (Innen - ohne Nut)
	26	DIN 11853-1 - DIN - BS Form A - Range A / Kegestuk (mannelijk - met groef) DIN 11853-1 - DIN - BS Form A - Série A / Pièce lisse (mâle - avec gorge) DIN 11853-1 - DIN - BS Form A - Series A / Male (male - with groove) DIN 11853-1 - DIN - BS Form A - Reihe A / Bundstutz (Innengewinde - mit Nut)
	27	DIN 11853-1 - DIN - GS Form A - Range A / Draadstuk (vrouwelijk - zonder groef) DIN 11853-1 - DIN - GS Form A - Série A / Nez fileté (femelle - sans gorge) DIN 11853-1 - DIN - GS Form A - Series A / Liner (female - without groove) DIN 11853-1 - DIN - GS Form A - Reihe A / Gewindestutz (Außengewinde - ohne Nut)
	28	DIN 11853-1 - ISO - BS Form A - Range B / Kegestuk (mannelijk - met groef) DIN 11853-1 - ISO - BS Form A - Série B / Pièce lisse (mâle - avec gorge) DIN 11853-1 - ISO - BS Form A - Series B / Male (male - with groove) DIN 11853-1 - ISO - BS Form A - Reihe B / Bundstutz (Innengewinde - mit Nut)
	29	DIN 11853-1 - ISO - GS Form A - Range B / Draadstuk (vrouwelijk - zonder groef) DIN 11853-1 - ISO - GS Form A - Série B / Nez fileté (femelle - sans gorge) DIN 11853-1 - ISO - GS Form A - Series B / Liner (female - without groove) DIN 11853-1 - ISO - GS Form A - Reihe B / Gewindestutz (Außengewinde - ohne Nut)
	30	DIN 11853-1 - INCH - BS Form A - Range C / Kegestuk (mannelijk - met groef) DIN 11853-1 - INCH - BS Form A - Série C / Pièce lisse (mâle - avec gorge) DIN 11853-1 - INCH - BS Form A - Series C / Male (male - with groove) DIN 11853-1 - INCH - BS Form A - Reihe C / Bundstutz (Innengewinde - mit Nut)
	31	DIN 11853-1 - INCH - GS Form A - Range C / Draadstuk (vrouwelijk - zonder groef) DIN 11853-1 - INCH - GS Form A - Série C / Nez fileté (femelle - sans gorge) DIN 11853-1 - INCH - GS Form A - Series C / Liner (female - without groove) DIN 11853-1 - INCH - GS Form A - Reihe C / Gewindestutz (Außengewinde - ohne Nut)
	32	DIN 11853-2 - DIN - NF Form A - Range A / Nutflens (mannelijk - met groef) DIN 11853-2 - DIN - NF Form A - Série A / Bride mâle (mâle - avec gorge) DIN 11853-2 - DIN - NF Form A - Series A / Nut flange (male - with groove) DIN 11853-2 - DIN - NF Form A - Reihe A / Nutflansch (Außenflansch - mit Nut)
	33	DIN 11853-2 - DIN - BF Form A - Range A / Bundflens (vrouwelijk - zonder groef) DIN 11853-2 - DIN - BF Form A - Série A / Bride femelle (femelle - sans gorge) DIN 11853-2 - DIN - BF Form A - Series A / Liner flange (female - without groove) DIN 11853-2 - DIN - BF Form A - Reihe A / Bundflansch (Innenflansch - ohne Nut)
	34	DIN 11853-2 - ISO - NF Form A - Range B / Nutflens (mannelijk - met groef) DIN 11853-2 - ISO - NF Form A - Série B / Bride mâle (mâle - avec gorge) DIN 11853-2 - ISO - NF Form A - Series B / Nut flange (male - with groove) DIN 11853-2 - ISO - NF Form A - Reihe B / Nutflansch (Außenflansch - mit Nut)
	35	DIN 11853-2 - ISO - BF Form A - Range B / Bundflens (vrouwelijk - zonder groef) DIN 11853-2 - ISO - BF Form A - Série B / Bride femelle (femelle - sans gorge) DIN 11853-2 - ISO - BF Form A - Series B / Liner flange (female - without groove) DIN 11853-2 - ISO - BF Form A - Reihe B / Bundflansch (Innenflansch - ohne Nut)

		Hygiënische koppelingen DIN 11864   11853 (normale uitvoering / korte uitvoering) Raccords hygiéniques DIN 11864   11853 (type normal / type court) Hygienic couplings DIN 11864   11853 (standard type / short type) Hygienische Verschraubungen DIN 11864   11853 (Normalausführung / kurze Ausführung)
	36	DIN 11853-2 - INCH - NF Form A - Range C / Nutflens (mannelijk - met groef) DIN 11853-2 - INCH - NF Form A - Série C / Bride mâle (mâle - avec gorge) DIN 11853-2 - INCH - NF Form A - Series C / Nut flange (male - with groove) DIN 11853-2 - INCH - NF Form A - Reihe C / Nutflansch (Außenflansch - mit Nut)
	37	DIN 11853-2 - INCH - BF Form A - Range C / Bundflens (vrouwelijk - zonder groef) DIN 11853-2 - INCH - BF Form A - Série C / Bride femelle (femelle - sans gorge) DIN 11853-2 - INCH - BF Form A - Series C / Liner flange (female - without groove) DIN 11853-2 - INCH - BF Form A - Reihe C / Bundflansch (Innenflansch - ohne Nut)
	38	DIN 11853-3 - DIN - NKS Form A - Range A / Nutferrule (mannelijk - met groef) DIN 11853-3 - DIN - NKS Form A - Série A / Ferrule mâle (mâle - avec gorge) DIN 11853-3 - DIN - NKS Form A - Series A / Clamp nut (male - with groove) DIN 11853-3 - DIN - NKS Form A - Reihe A / Nutklemmstutz (Außen - mit Nut)
	39	DIN 11853-3 - DIN - BKS Form A - Range A / Bundferrule (vrouwelijk - zonder groef) DIN 11853-3 - DIN - BKS Form A - Série A / Pièce lisse (femelle - sans gorge) DIN 11853-3 - DIN - BKS Form A - Series A / Clamp liner (female - without groove) DIN 11853-3 - DIN - BKS Form A - Reihe A / Bundklemmstutz (Innen - ohne Nut)
	40	DIN 11853-3 - ISO - NKS Form A - Range B / Nutferrule (mannelijk - met groef) DIN 11853-3 - ISO - NKS Form A - Série B / Ferrule mâle (mâle - avec gorge) DIN 11853-3 - ISO - NKS Form A - Series B / Clamp nut (male - with groove) DIN 11853-3 - ISO - NKS Form A - Reihe B / Nutklemmstutz (Außen - mit Nut)
	41	DIN 11853-3 - ISO - BKS Form A - Range B / Bundferrule (vrouwelijk - zonder groef) DIN 11853-3 - ISO - BKS Form A - Série B / Pièce lisse (femelle - sans gorge) DIN 11853-3 - ISO - BKS Form A - Series B / Clamp liner (female - without groove) DIN 11853-3 - ISO - BKS Form A - Reihe B / Bundklemmstutz (Innen - ohne Nut)
	42	DIN 11853-3 - INCH - NKS Form A - Range C / Nutferrule (mannelijk - met groef) DIN 11853-3 - INCH - NKS Form A - Série C / Ferrule mâle (mâle - avec gorge) DIN 11853-3 - INCH - NKS Form A - Series C / Clamp nut (male - with groove) DIN 11853-3 - INCH - NKS Form A - Reihe C / Nutklemmstutz (Außen - mit Nut)
	43	DIN 11853-3 - INCH - BKS Form A - Range C / Bundferrule (vrouwelijk - zonder groef) DIN 11853-3 - INCH - BKS Form A - Série C / Pièce lisse (femelle - sans gorge) DIN 11853-3 - INCH - BKS Form A - Series C / Clamp liner (female - without groove) DIN 11853-3 - INCH - BKS Form A - Reihe C / Bundklemmstutz (Innen - ohne Nut)
	44	DIN 11853-1 - DIN - BBS Form A - Range A / Blind kegelstuk (mannelijk - met groef) DIN 11853-1 - DIN - BBS Form A - Série A / Pièce lisse borgne (mâle - avec gorge) DIN 11853-1 - DIN - BBS Form A - Series A / Blind male (male - with groove) DIN 11853-1 - DIN - BBS Form A - Reihe A / Blindbundstutz (Innengewinde - mit Nut)
	45	DIN 11853-1 - DIN - BGS Form A - Range A / Blind draadstuk (vrouwelijk - zonder groef) DIN 11853-1 - DIN - BGS Form A - Série A / Nez fileté borgne (femelle - sans gorge) DIN 11853-1 - DIN - BGS Form A - Series A / Blind liner (female - without groove) DIN 11853-1 - DIN - BGS Form A - Reihe A / Blindgewindestutz (Außengewinde - ohne Nut)
	46	DIN 11853-1 - ISO - BBS Form A - Range B / Blind kegelstuk (mannelijk - met groef) DIN 11853-1 - ISO - BBS Form A - Série B / Pièce lisse borgne (mâle - avec gorge) DIN 11853-1 - ISO - BBS Form A - Series B / Blind male (male - with groove) DIN 11853-1 - ISO - BBS Form A - Reihe B / Blindbundstutz (Innengewinde - mit Nut)
	47	DIN 11853-1 - ISO - BGS Form A - Range B / Blind draadstuk (vrouwelijk - zonder groef) DIN 11853-1 - ISO - BGS Form A - Série B / Nez fileté borgne (femelle - sans gorge) DIN 11853-1 - ISO - BGS Form A - Series B / Blind liner (female - without groove) DIN 11853-1 - ISO - BGS Form A - Reihe B / Blindgewindestutz (Außengewinde - ohne Nut)
	48	DIN 11853-1 - INCH - BBS Form A - Range C / Blind kegelstuk (mannelijk - met groef) DIN 11853-1 - INCH - BBS Form A - Série C / Pièce lisse borgne (mâle - avec gorge) DIN 11853-1 - INCH - BBS Form A - Series C / Blind male (male - with groove) DIN 11853-1 - INCH - BBS Form A - Reihe C / Blindbundstutz (Innengewinde - mit Nut)
	49	DIN 11853-1 - INCH - BGS Form A - Range C / Blind draadstuk (vrouwelijk - zonder groef) DIN 11853-1 - INCH - BGS Form A - Série C / Nez fileté borgne en pouce (femelle - sans gorge) DIN 11853-1 - INCH - BGS Form A - Series C / Blind liner inch (female - without groove) DIN 11853-1 - INCH - BGS Form A - Reihe C / Blindgewindestutz (Außengewinde - ohne Nut)

		Hygiënische koppelingen DIN 11864   11853 (normale uitvoering / korte uitvoering) Raccords hygiéniques DIN 11864   11853 (type normal / type court) Hygienic couplings DIN 11864   11853 (standard type / short type) Hygienische Verschraubungen DIN 11864   11853 (Normalausführung / kurze Ausführung)
	50	DIN 11853-2 - DIN - BNF Form A - Range A / Blinde nutflens (mannelijk - met groef) DIN 11853-2 - DIN - BNF Form A - Série A / Bride mâle borgne (mâle - avec gorge) DIN 11853-2 - DIN - BNF Form A - Series A / Nut flange blind (male - with groove) DIN 11853-2 - DIN - BNF Form A - Reihe A / Blindnutflansch (Außenflansch - mit Nut)
	51	DIN 11853-2 - DIN - BBF Form A - Range A / Blinde bundflens (vrouwelijk - zonder groef) DIN 11853-2 - DIN - BBF Form A - Série A / Bride femelle borgne (femelle - sans gorge) DIN 11853-2 - DIN - BBF Form A - Series A / Blind liner flange (female - without groove) DIN 11853-2 - DIN - BBF Form A - Reihe A / Blindbundflansch (Innenflansch - ohne Nut)
	52	DIN 11853-2 - ISO - BNF Form A - Range B / Blinde nutflens (mannelijk - met groef) DIN 11853-2 - ISO - BNF Form A - Série B / Bride mâle borgne (mâle - avec gorge) DIN 11853-2 - ISO - BNF Form A - Series B / Blind nut flange (male - with groove) DIN 11853-2 - ISO - BNF Form A - Reihe B / Blindnutflansch (Außenflansch - mit Nut)
	53	DIN 11853-2 - ISO - BBF Form A - Range B / Blinde bundflens (vrouwelijk - zonder groef) DIN 11853-2 - ISO - BBF Form A - Série B / Bride femelle borgne (femelle - sans gorge) DIN 11853-2 - ISO - BBF Form A - Series B / Blind liner flange (female - without groove) DIN 11853-2 - ISO - BBF Form A - Reihe B / Blindbundflansch Blind (Innenflansch - ohne Nut)
	54	DIN 11853-2 - INCH - BNF Form A - Range C / Blinde nutflens (mannelijk - met groef) DIN 11853-2 - INCH - BNF Form A - Série C / Bride mâle borgne (mâle - avec gorge) DIN 11853-2 - INCH - BNF Form A - Series C / Blind nut flange (male - with groove) DIN 11853-2 - INCH - BNF Form A - Reihe C / Blindnutflansch (Außenflansch - mit Nut)
	55	DIN 11853-2 - INCH - BBF Form A - Range C / Blinde bundflens (vrouwelijk - zonder groef) DIN 11853-2 - INCH - BBF Form A - Série C / Bride femelle borgne (femelle - sans gorge) DIN 11853-2 - INCH - BBF Form A - Series C / Blank liner flange (female - without groove) DIN 11853-2 - INCH - BBF Form A - Reihe C / Blindbundflansch (Innenflansch - ohne Nut)
	56	DIN 11853-3 - DIN - BNKS Form A - Range A / Blinde nutferrule (mannelijk - met groef) DIN 11853-3 - DIN - BNKS Form A - Série A / Ferrule mâle borgne (mâle - avec gorge) DIN 11853-3 - DIN - BNKS Form A - Series A / Blind clamp nut (male - with groove) DIN 11853-3 - DIN - BNKS Form A - Reihe A / Blindnutklemmstutz - Außen - mit Nut)
	57	DIN 11853-3 - DIN - BBKS Form A - Range A / Blinde bundferrule (vrouwelijk - zonder groef) DIN 11853-3 - DIN - BBKS Form A - Série A / Bride femelle borgne (femelle - sans gorge) DIN 11853-3 - DIN - BBKS Form A - Series A / Blind clamp liner (female - without groove) DIN 11853-3 - DIN - BBKS Form A - Reihe A / Blindbundklemmstutz (Innen - ohne Nut)
	58	DIN 11853-3 - ISO - BNKS Form A - Range B / Blinde nutferrule (mannelijk - met groef) DIN 11853-3 - ISO - BNKS Form A - Série B / Ferrule borgne (mâle - avec gorge) DIN 11853-3 - ISO - BNKS Form A - Series B / Blind clamp nut (male - with groove) DIN 11853-3 - ISO - BNKS Form A - Reihe B / Blindnutklemmstutz (Außen - mit Nut)
	59	DIN 11853-3 - ISO - BBKS Form A - Range B / Blinde bundferrule (vrouwelijk - zonder groef) DIN 11853-3 - ISO - BBKS Form A - Série B / Pièce lisse borgne (femelle - sans gorge) DIN 11853-3 - ISO - BBKS Form A - Series B / Blind clamp liner (female - without groove) DIN 11853-3 - ISO - BBKS Form A - Reihe B / Blindbundklemmstutz (Innen - ohne Nut)
	60	DIN 11853-3 - INCH - BNKS Form A - Range C / Blinde nutferrule (mannelijk - met groef) DIN 11853-3 - INCH - BNKS Form A - Série C / Ferrule mâle borgne (mâle - avec gorge) DIN 11853-3 - INCH - BNKS Form A - Series C / Blind clamp nut (male - with groove) DIN 11853-3 - INCH - BNKS Form A - Reihe C / Blindnutklemmstutz (Außen - mit Nut)
	61	DIN 11853-3 - INCH - BBKS Form A - Range C / Blinde bundferrule blind (vrouwelijk - zonder groef) DIN 11853-3 - INCH - BBKS Form A - Série C / Pièce lisse borgne (femelle - sans gorge) DIN 11853-3 - INCH - BBKS Form A - Series C / Blind clamp liner (female - without groove) DIN 11853-3 - INCH - BBKS Form A - Reihe C / Blindbundklemmstutz (Innen - ohne Nut)
	62	INOXCO klemmen Colliers INOXCO INOXCO clamps INOXCO Clampklammern
	64	Wartelmoer Ecrou Nut Nutüberwurfmutter

		<p>Hygiënische koppelingen DIN 11864   11853 (normale uitvoering / korte uitvoering)          Raccords hygiéniques DIN 11864   11853 (type normal / type court)          Hygienic couplings DIN 11864   11853 (standard type / short type)          Hygienische Verschraubungen DIN 11864   11853 (Normalausführung / kurze Ausführung)</p>
	65	<p>O-ringen   EPDM / Viton          O-ring (joints toriques)   EPDM / Viton          O-rings   EPDM / Viton          O-Ringe   EPDM / Viton</p>
	66	<p>Bouten en moeren          Ecrous et vis          Nuts and bolts          Schrauben und Muttern</p>



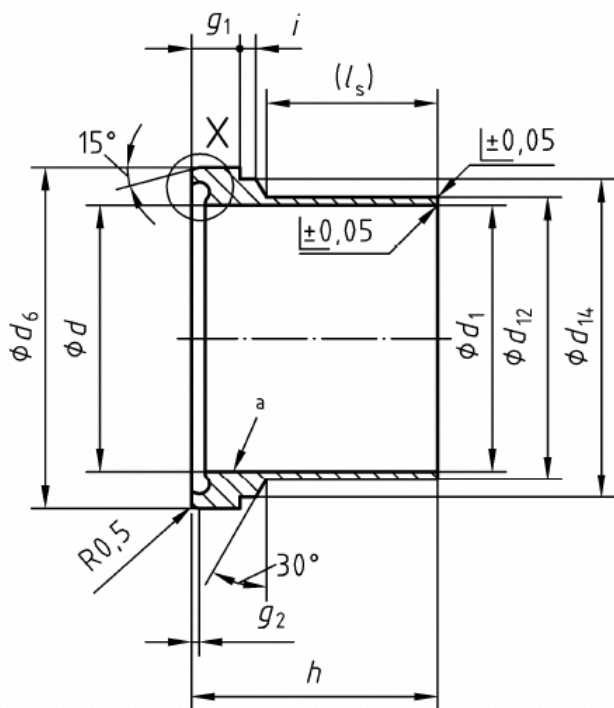
**DIN 11864-1 | DIN | FORM A | RANGE/SERIE/SERIES/REIHE A**

Hygiënische schroefkoppeling - Kegelstuk BS | mannelijk - met groef

Raccord hygiénique à visser - Pièce lisse BS | mâle - avec gorge

Hygienic screw coupling - Male BS | male - with groove

Hygiene Rohrverschraubung - Bundstutz BS | Innengewinde - mit Nut



DN	OD x WT	d1	d6	d12	d14	g1	g2	h	i	ls	316L
10	13 x 1,5	10	21,9	13	18	6	1	39	3	27	N900251100
15	19 x 1,5	16	27,9	19	24	6	1	39	3	27	N900251101
20	23 x 1,5	20	35,9	23	30	7	1,5	38	3	26	N900251102
25	29 x 1,5	26	42,9	29	35	9	1,5	40	3	26	N900251103
32	35 x 1,5	32	48,9	35	41	10	2	47	3	32	N900251104
40	41 x 1,5	38	54,9	41	48	10	2	47	3	31	N900251105
50	53 x 1,5	50	66,9	53	61	11	2	48	3	30	N900251106
65	70 x 2	66	84,9	70	79	12	2	61	4	40	N900251107
80	85 x 2	81	98,9	85	93	12	2	61	4	40	N900251109
100	104 x 2	100	118,9	104	114	15	2	66	5	40	N900251111



O-ringen zie pagina 65  
 O-ring (joints toriques) voir page 65  
 O-rings see page 65  
 O-Ringe siehe Seite 65

DIN 11851 Wartelmoer zie pagina 64  
 DIN 11851 Ecrou à crans voir page 64  
 DIN 11851 Nut see page 64  
 DIN 11851 Nutüberwurfmutter siehe Seite 64

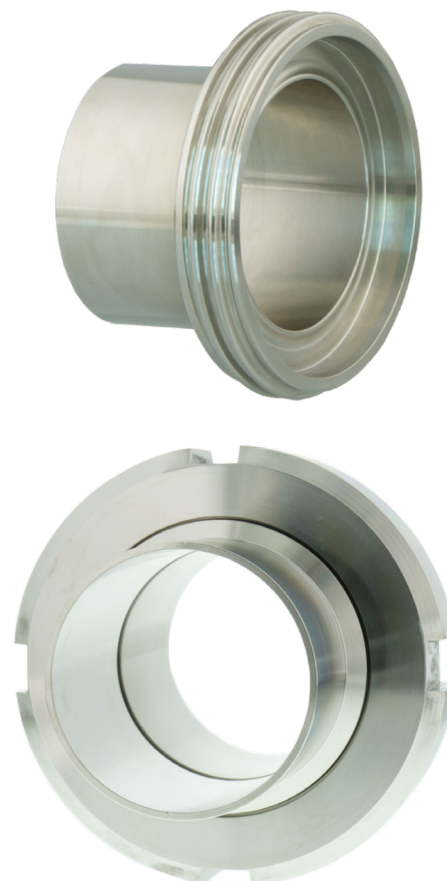
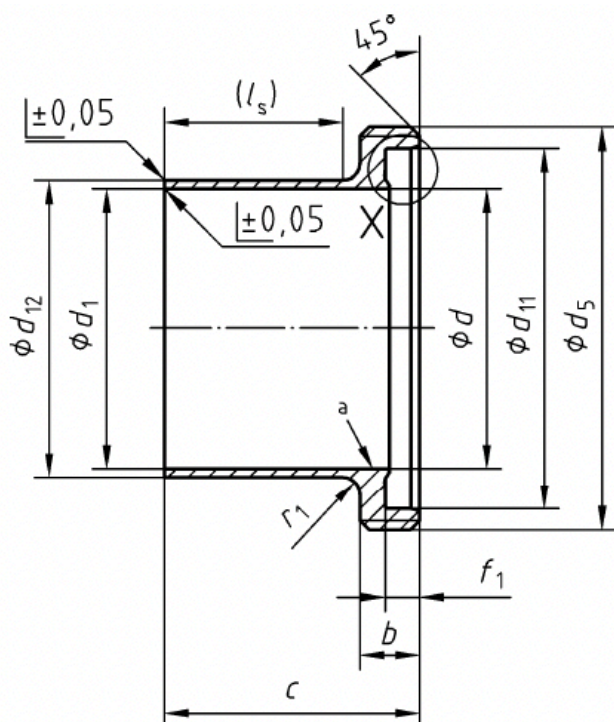
**DIN 11864-1 | DIN | FORM A | RANGE/SERIE/SERIES/REIHE A**

Hygiënische schroefkoppeling - Draadstuk GS | vrouwelijk - zonder groef

Raccord hygiénique à visser - Nez fileté GS | femelle - sans gorge

Hygienic screw coupling - Liner GS | female - without groove

Hygiene Rohrverschraubung - Gewindestutz GS | Außengewinde - ohne Nut



DN	OD x WT	b	c	d	d1	d5	d11	d12	f1	ls	r1	316L
10	13 x 1,5	12	41	10,05	10	RD 28 x 1/8	22	13	4	27	2	N900250100
15	19 x 1,5	12	41	16,05	16	RD 34 x 1/8	28	19	4	27	2	N900250101
20	23 x 1,5	14	43	20,05	20	RD 44 x 1/8	36	23	5	26	2	N900250102
25	29 x 1,5	14	43	26,05	26	RD 52 x 1/8	43	29	6	26	2	N900250103
32	35 x 1,5	14	48	32,05	32	RD 58 x 1/8	49	35	7	32	2	N900250104
40	41 x 1,5	14	48	38,05	38	RD 65 x 1/8	55	41	7	31	2	N900250105
50	53 x 1,5	14	48	50,05	50	RD 78 x 1/8	67	53	7	30	2	N900250106
65	70 x 2	16	60	66,05	66	RD 95 x 1/8	85	70	8	40	4	N900250107
80	85 x 2	20	64	81,05	81	RD 110 x 1/4	99	85	8	40	4	N900250109
100	104 x 2	20	64	100,05	100	RD 130 x 1/4	119	104	10	40	4	N900250111



O-ringen zie pagina 65  
 O-ring (joints toriques) voir page 65  
 O-rings see page 65  
 O-Ringe siehe Seite 65

DIN 11851 Wartelmoer zie pagina 64  
 DIN 11851 Ecrou à crans voir page 64  
 DIN 11851 Nut see page 64  
 DIN 11851 Nutüberwurfmutter siehe Seite 64

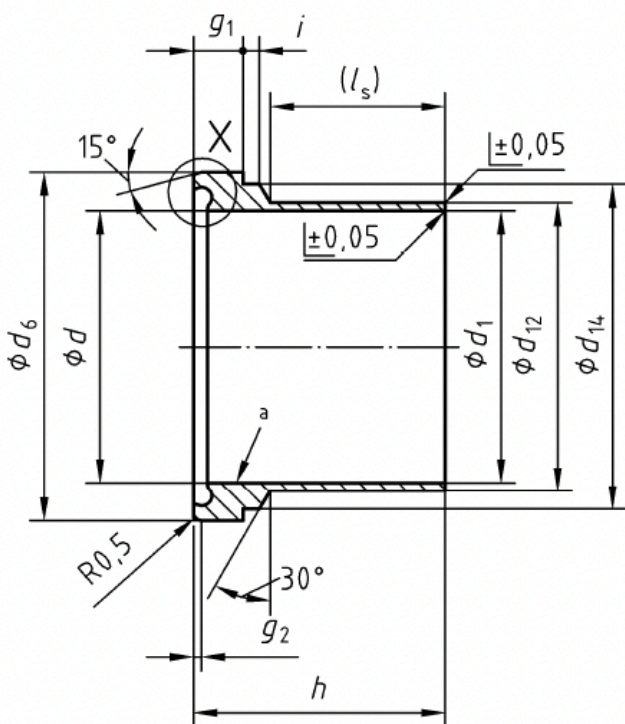
**DIN 11864-1 | ISO | FORM A | RANGE/SERIE/SERIES/REIHE B**

Hygiënische schroefkoppeling - Kegelstuk BS | mannelijk - met groef

Raccord hygiénique à visser - Pièce lisse BS | mâle - avec gorge

Hygienic screw coupling - Male BS | male - with groove

Hygiene Rohrverschraubung - Bundstutz BS | Innengewinde mit Nut



DN/OD	OD x WT	d	d1	d6	d12	d14	g1	g2	h	i	ls	316L
13,5	13,5 x 1,6	10,35	10,3	21,9	13,5	18	6	1	39	3	27	OP AANVRAAG SUR DEMANDE ON REQUEST AUF ANFRAGE
17,2	17,2 x 1,6	14,05	14	27,9	17,2	24	6	1	39	3	27	
21,3	21,3 x 1,6	18,15	18,1	35,9	21,3	30	7	1,5	40	3	27	
26,9	26,9 x 1,6	23,75	23,7	42,9	26,9	35	9	2	41	3	27	
33,7	33,7 x 2	29,75	29,7	48,9	33,7	41	10	2	47	3	32	
42,4	42,4 x 2	38,45	38,4	54,9	42,4	48	10	2	47	3	32	
48,3	48,3 x 2	44,35	44,3	66,9	48,3	61	11	2	48	3	31	
60,3	60,3 x 2	56,35	56,3	84,9	60,3	79	12	2	62	4	40	
76,1	76,1 x 2	72,15	72,1	98,9	76,1	93	12	2	61	4	40	
88,9	88,9 x 2,3	84,35	84,3	118,9	88,9	114	15	2	68	5	40	



O-ringen zie pagina 65  
O-ring (joints toriques) voir page 65  
O-rings see page 65  
O-Ringe siehe Seite 65

DIN 11851 Wartelmoer zie pagina 64  
DIN 11851 Ecrou à crans voir page 64  
DIN 11851 Nut see page 64  
DIN 11851 Nutüberwurfmutter siehe Seite 64

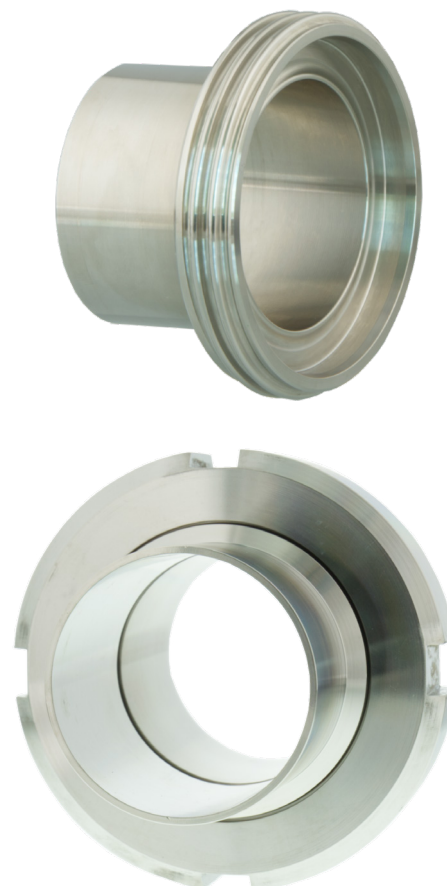
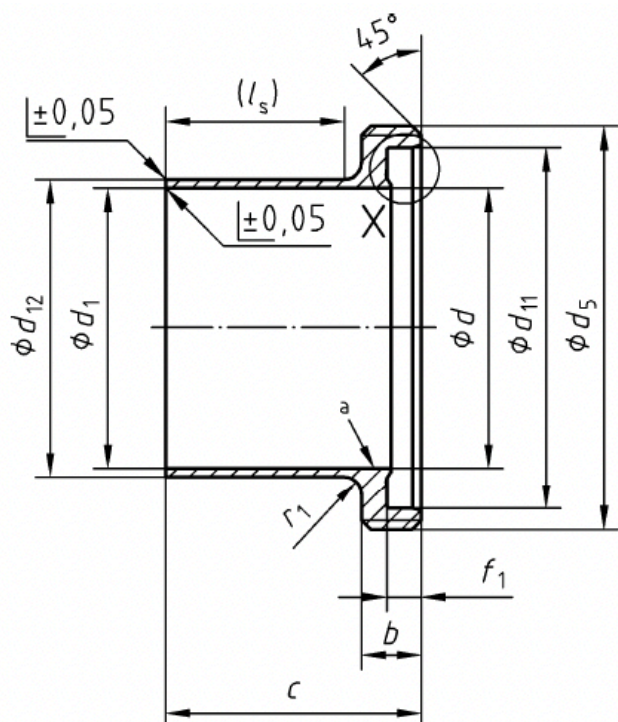
**DIN 11864-1 | ISO | FORM A | RANGE/SERIE/SERIES/REIHE B**

Hygiënische schroefkoppeling - Draadstuk GS | vrouwelijk - zonder groef

Raccord hygiénique à visser - Nez fileté GS | femelle - sans gorge

Hygienic screw coupling - Liner GS | female - without groove

Hygiene Rohrverschraubung - Gewindestutz GS | Außengewinde - ohne Nut



DN/OD	OD x WT	b	c	d	d1	d5	d11	d12	f1	ls	r1	316L
13,5	13,5 x 1,6	12	41	10,35	10,3	RD 28 x 1/8	22	13,5	4	27	2	OP AANVRAAG SUR DEMANDE ON REQUEST AUF ANFRAGE
17,2	17,2 x 1,6	12	41	14,05	14	RD 34 x 1/8	28	17,2	4	27	2	
21,3	21,3 x 1,6	14	43	18,15	18,1	RD 44 x 1/8	36	21,3	5	27	2	
26,9	26,9 x 1,6	14	43	23,75	23,7	RD 52 x 1/8	43	26,9	6	27	2	
33,7	33,7 x 2	14	48	29,75	29,7	RD 58 x 1/8	49	33,7	7	32	2	
42,4	42,4 x 2	14	48	38,45	38,4	RD 65 x 1/8	55	42,4	7	32	2	
48,3	48,3 x 2	14	49	44,35	44,3	RD 78 x 1/8	67	48,3	7	31	2	
60,3	60,3 x 2	16	60	56,35	56,3	RD 95 x 1/8	85	60,3	8	40	4	
76,1	76,1 x 2	20	64	72,15	72,1	RD 110 x 1/4	99	76,1	8	40	4	
88,9	88,9 x 2,3	20	64	84,35	84,3	RD 130 x 1/4	119	88,9	10	40	4	



O-ringen zie pagina 65

O-ring (joints toriques) voir page 65

O-rings see page 65

O-Ringe siehe Seite 65

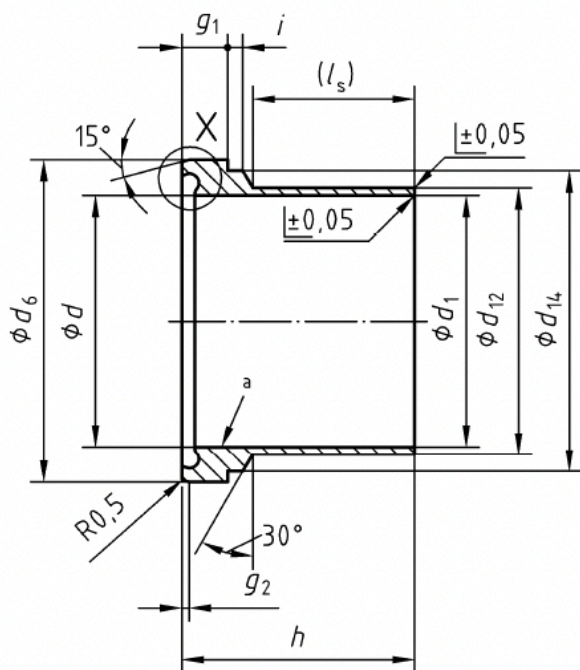
DIN 11851 Wartelmoer zie pagina 64

DIN 11851 Ecrou à crans voir page 64

DIN 11851 Nut see page 64

DIN 11851 Nutüberwurfmutter siehe Seite 64

**DIN 11864-1 | INCH | FORM A | RANGE/SERIE/SERIES/REIHE C**  
 Hygiënische schroefkoppeling - Kegelstuk BS | mannelijk - met groef  
 Raccord hygiénique à visser - Pièce lisse BS | mâle - avec gorge  
 Hygienic screw coupling - Male BS | male - with groove  
 Hygiene Rohrverschraubung - Bundstutz BS | Innengewinde mit Nut



INCH	OD x WT	d	d1	d6	d12	d14	g1	g2	h	i	ls	316L
1/2"	12,7 x 1,65	9,45	9,4	21,9	12,7	18	6	1	39	3	27	N900251801
3/4"	19,05 x 1,65	15,8	15,75	27,9	19,05	24	6	1	39	3	27	N900251802
1"	25,4 x 1,65	22,15	22,1	42,9	25,4	35	9	2	40	3	26	N900251803
1 1/2"	38,1 x 1,65	34,85	34,8	54,9	38,1	48	10	2	46,5	3	30	N900251804
2"	50,8 x 1,65	47,55	47,5	66,9	50,8	61	11	2	47,5	3	30	N900251805
2 1/2"	63,5 x 1,65	60,25	60,2	84,9	63,5	79	12	2	63	4	40	N900251806
3"	76,2 x 1,65	72,95	72,9	98,9	76,2	93	12	2	61	4	40	N900251809
4"	101,6 x 2,11	97,43	97,38	118,9	101,6	114	15	2	65	5	40	N900251810



O-ringen zie pagina 65  
 O-ring (joints toriques) voir page 65  
 O-rings see page 65  
 O-Ringe siehe Seite 65

DIN 11851 Wartelmoer zie pagina 64  
 DIN 11851 Ecrou à crans voir page 64  
 DIN 11851 Nut see page 64  
 DIN 11851 Nutüberwurfmutter siehe Seite 64

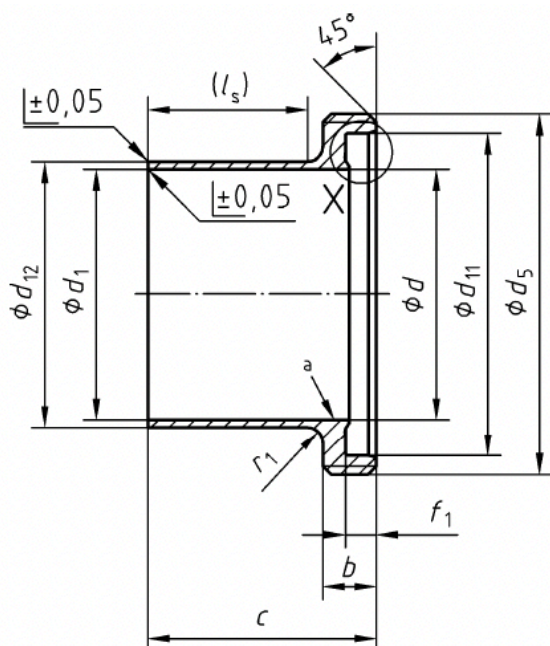
**DIN 11864-1 | INCH | FORM A | RANGE/SERIE/SERIES/REIHE C**

Hygiënische schroefkoppeling - Draadstuk GS | vrouwelijk - zonder groef

Raccord hygiénique à visser - Nez fileté GS | femelle - sans gorge

Hygienic screw coupling - Liner GS | female - without groove

Hygiene Rohrverschraubung - Gewindestutz GS | Außengewinde - ohne Nut



INCH	OD x WT	b	c	d	d1	d5	d11	d12	f1	r1	ls	316L
1/2"	12,7 x 1,65	12	41	9,45	9,4	RD 28 x 1/8	22	12,7	4	2	27	N900250801
3/4"	19,05 x 1,65	12	41	15,8	15,75	RD 34 x 1/8	28	19,05	4	2	27	N900250802
1"	25,4 x 1,65	14	43	22,15	22,1	RD 52 x 1/8	43	25,4	6	2	26	N900250803
1 1/2"	38,1 x 1,65	14	48,5	34,85	34,8	RD 65 x 1/8	55	38,1	7	2	30	N900250804
2"	50,8 x 1,65	14	48,5	47,55	47,5	RD 78 x 1/8	67	50,8	7	2	30	N900250805
2 1/2"	63,5 x 1,65	16	60	60,25	60,2	RD 95 x 1/8	85	63,5	8	4	40	N900250806
3"	76,2 x 1,65	20	64	72,95	72,9	RD 110 x 1/4	99	76,2	8	4	40	N900250809
4"	101,6 x 2,11	20	64	97,43	97,38	RD 130 x 1/4	119	101,6	10	4	40	N900250810



O-ringen zie pagina 65

O-ring (joints toriques) voir page 65

O-rings see page 65

O-Ringe siehe Seite 65

DIN 11851 Wartelmoer zie pagina 64

DIN 11851 Ecroû à crans voir page 64

DIN 11851 Nut see page 64

DIN 11851 Nutüberwurfmutter siehe Seite 64

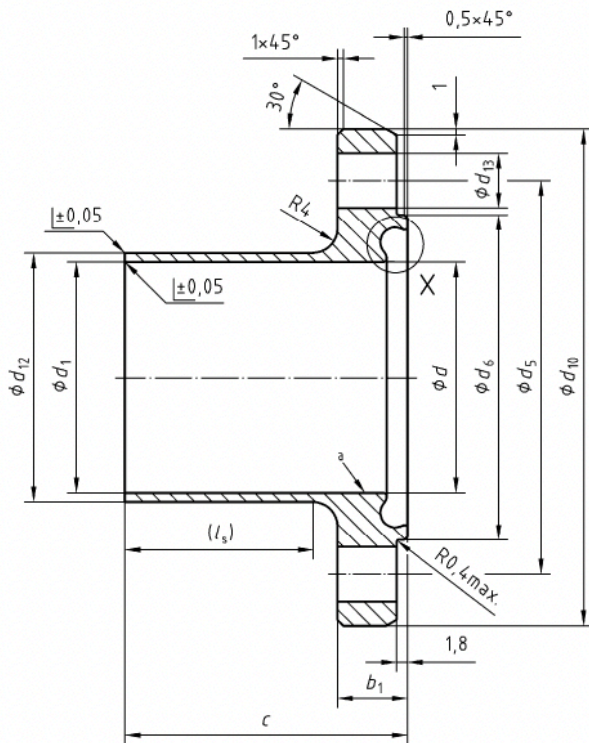
**DIN 11864-2 | DIN | FORM A | RANGE/SERIE/SERIES/REIHE A**

Hygiënische flensverbinding - Nutflens NF | mannelijk - met groef

Raccord hygiénique à bride - Bride mâle NF | mâle - avec gorge

Hygienic flange connection - Nut flange NF | male - with groove

Hygiene-Flanschverbundung - Nutflansch NF | Außenflansch - mit Nut



DN	OD x WT	b1	c	d	d1	d5	d6	d10	d12	d13	ls	BOUTEN   ECROUS NUTS   SCHRAUBEN	MOEREN   VIS BOLTS   MUT- TERN	316L
10	13 x 1,5	11,5	41,5	10,05	10	37	22,3	54	13	4 X Ø9	26	M8 X 30	4	N900256000
15	19 x 1,5	11,5	41,5	16,05	16	42	28,3	59	19	4 X Ø9	26	M8 X 30	4	N900256001
20	23 x 1,5	11,5	41,5	20,05	20	47	32,3	64	23	4 X Ø9	26	M8 X 30	4	N900256002
25	29 x 1,5	11,5	41,5	26,05	26	53	38,3	70	29	4 X Ø9	26	M8 X 30	4	N900256003
32	35 x 1,5	11,5	46,5	32,05	32	59	47,6	76	35	4 X Ø9	31	M8 X 30	4	N900256004
40	41 x 1,5	11,5	46,5	38,05	38	65	53,6	82	41	4 X Ø9	31	M8 X 30	4	N900256005
50	53 x 1,5	11,5	46,5	50,05	50	77	65,6	94	53	4 X Ø9	31	M8 X 30	4	N900256006
65	70 x 2	11,5	55,5	66,05	66	95	81,6	113	70	8 X Ø9	42	M8 X 30	8	N900256007
80	85 x 2	13,5	59,5	81,05	81	112	97,6	133	85	8 X Ø11	42	M10 X 35	8	N900256009
100	104 x 2	15,5	59,5	100,05	100	137	116,6	159	104	8 X Ø11	42	M10 X 40	8	N900256011
125	129 x 2	15,5	61,5	125,05	125	161	141,6	183	129	8 X Ø11	42	M10 X 40	8	N900256012
150	154 x 2	17,5	61,5	150,05	150	188	167,6	213	154	8 X Ø14	40	M12 X 50	8	N900256013



O-ringen zie pagina 65

O-ringen voir page 65

O-rings see page 65

O-Ringe siehe Seite 65

Bouten en moeren zie pagina 66

Ecrous et vis voir page 66

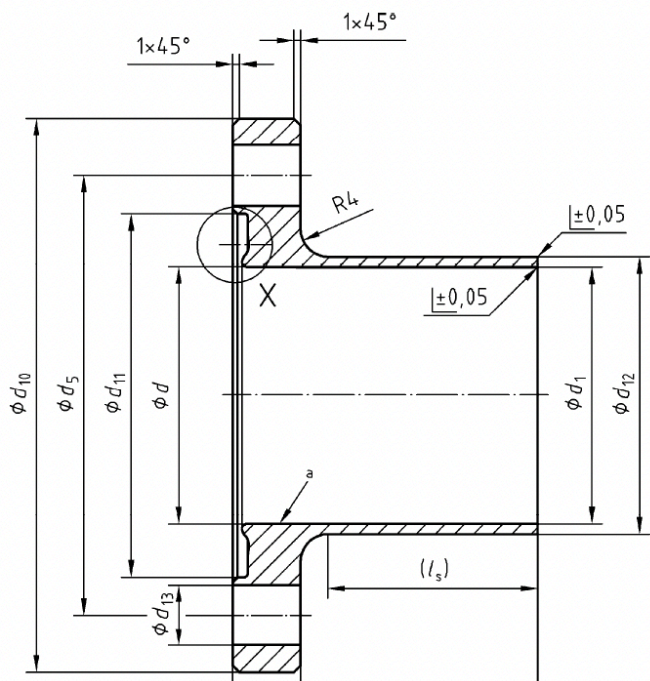
Bolts and nuts see page 66

Schrauben und Muttern siehe Seite 66



**DIN 11864-2 | DIN | FORM A | RANGE/SERIE/SERIES/REIHE A**

Hygiënische flensverbinding - Bundflens BF | vrouwelijk - zonder groef  
 Raccord hygiénique à bride - Bride femelle BF | femelle - sans gorge  
 Hygienic flange connection - Liner flange BF | female - without groove  
 Hygiene-Flanschverbundung - Bundflansch BF | Innenflansch - ohne Nut



DN	OD x WT	b2	d	d1	d5	d10	d11	d12	d13	h	ls	BOUTEN   ECROUS NUTS   SCHRAUBEN	MOEREN   VIS BOLTS   MUT- TERN	316L
10	13 x 1,5	10	10,05	10	37	54	22,4	13	4 X Ø9	40	26	M8 X 30	4	N900255000
15	19 x 1,5	10	16,05	16	42	59	28,4	19	4 X Ø9	40	26	M8 X 30	4	N900255001
20	23 x 1,5	10	20,05	20	47	64	32,4	23	4 X Ø9	40	26	M8 X 30	4	N900255002
25	29 x 1,5	10	26,05	26	53	70	38,4	29	4 X Ø9	40	26	M8 X 30	4	N900255003
32	35 x 1,5	10	32,05	32	59	76	47,7	35	4 X Ø9	45	31	M8 X 30	4	N900255004
40	41 x 1,5	10	38,05	38	65	82	53,7	41	4 X Ø9	45	31	M8 X 30	4	N900255005
50	53 x 1,5	10	50,05	50	77	94	65,7	53	4 X Ø9	45	31	M8 X 30	4	N900255006
65	70 x 2	10	66,05	66	95	113	81,7	70	8 X Ø9	54	42	M8 X 30	8	N900255007
80	85 x 2	12	81,05	81	112	133	97,7	85	8 X Ø11	58	42	M10 X 35	8	N900255009
100	104 x 2	14	100,05	100	137	159	116,7	104	8 X Ø11	58	42	M10 X 40	8	N900255011
125	129 x 2	14	125,05	125	161	183	141,7	129	8 X Ø11	60	42	M10 X 40	8	N900255012
150	154 x 2	16	150,05	150	188	213	167,7	154	8 X Ø14	60	40	M12 X 50	8	N900255013

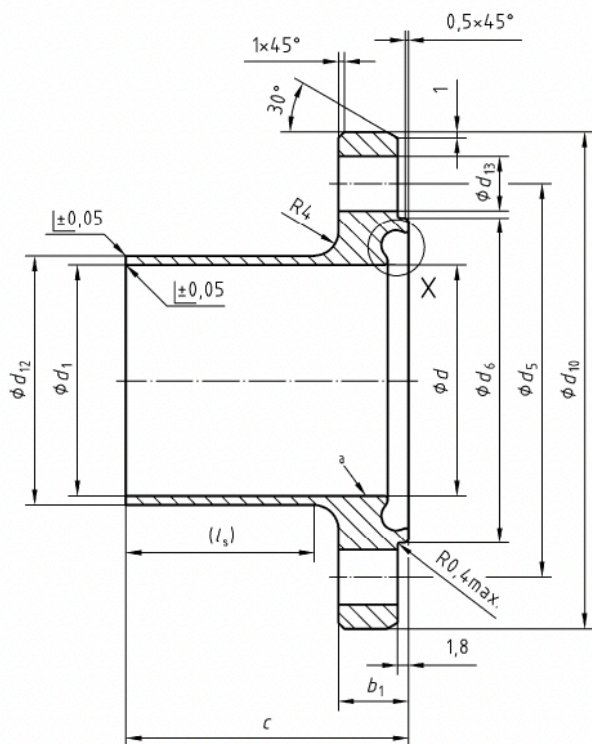


O-ringen zie pagina 65  
 O-ringen voir page 65  
 O-rings see page 65  
 O-Ringe siehe Seite 65

Bouten en moeren zie pagina 66  
 Ecrous et vis voir page 66  
 Bolts and nuts see page 66  
 Schrauben und Muttern siehe Seite 66

**DIN 11864-2 | ISO | FORM A | RANGE/SERIE/SERIES/REIHE B**

Hygiënische flensverbinding - Nutflens NF | mannelijk - met groef  
 Raccord hygiénique à bride - Bride mâle NF | mâle - avec gorge  
 Hygienic flange connection - Nut flange NF | male - with groove  
 Hygiene-Flanschverbundung - Nutflansch NF | Außenflansch - mit Nut



ISO	OD x WT	b1	c	d	d1	d5	d6	d10	d12	d13	ls	BOUTEN   ECROUS NUTS   SCHRAUBEN	MOEREN   VIS BOLTS   MUT- TERN	316L
13,5	13,5 x 1,6	11,5	41,5	10,35	10,3	37	22,3	54	13,5	4 X $\varnothing 9$	26	M8 X 30	4	N900256399
17,2	17,2 x 1,6	11,5	41,5	14,05	14	42	26,3	59	17,2	4 X $\varnothing 9$	26	M8 X 30	4	N900256300
21,3	21,3 x 1,6	11,5	41,5	18,15	18,1	45	30,3	62	21,3	4 X $\varnothing 9$	26	M8 X 30	4	N900256301
26,9	26,9 x 1,6	11,5	41,5	23,75	23,7	52	36,0	69	26,9	4 X $\varnothing 9$	26	M8 X 30	4	N900256302
33,7	33,7 x 2	11,5	46,5	29,75	29,7	57	45,3	74	33,7	4 X $\varnothing 9$	31	M8 X 30	4	N900256303
42,4	42,4 x 2	11,5	46,5	38,45	38,4	65	54,0	82	42,4	4 X $\varnothing 9$	31	M8 X 30	4	N900256304
48,3	48,3 x 2	11,5	46,5	44,35	44,3	71	59,9	88	48,3	4 X $\varnothing 9$	31	M8 X 30	4	N900256305
60,3	60,3 x 2	11,5	55,5	56,35	56,3	85	71,9	103	60,3	4 X $\varnothing 9$	42	M8 X 30	4	N900256306
76,1	76,1 x 2	13,5	57,5	72,15	72,1	104	88,1	125	76,1	8 X $\varnothing 11$	42	M10 X 30	8	N900256307
88,9	88,9 x 2,3	13,5	59,5	84,35	84,3	116	100,9	137	88,9	8 X $\varnothing 11$	42	M10 X 35	8	N900256309
114,3	114,3 x 2,3	15,5	59,5	109,75	109,7	146	125,6	168	114,3	8 X $\varnothing 11$	42	M10 X 35	8	N900256311

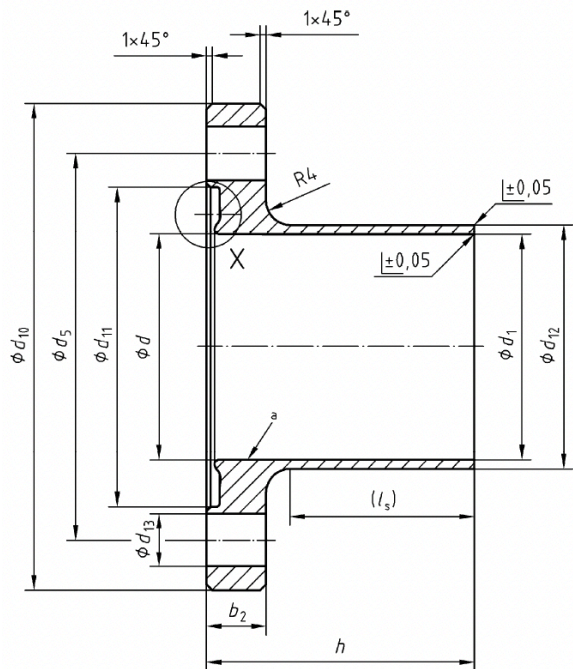


O-ringen zie pagina 65  
 O-ring (joints toriques) voir page 65  
 O-rings see page 65  
 O-Ringe siehe Seite 65

Bouten en moeren zie pagina 66  
 Ecrous et vis voir page 66  
 Bolts and nuts see page 66  
 Schrauben und Muttern siehe Seite 66

**DIN 11864-2 | ISO | FORM A | RANGE/SERIE/SERIES/REIHE B**

Hygiënische flensverbinding - Bundflens BF | vrouwelijk - zonder groef  
 Raccord hygiénique à bride - Bride femelle BF | femelle - sans gorge  
 Hygienic flange connection - Liner flange BF | female - without groove  
 Hygiene-Flanschverbundung - Bundflansch BF | Innenflansch - ohne Nut



ISO	OD x WT	b2	d	d1	d5	d10	d11	d12	d13	h	ls	BOUTEN   ECROUS NUTS   SCHRAUBEN	MOEREN   VIS BOLTS   MUTTERN	316L
13,5	13,5 x 1,6	10	10,35	10,3	37	54	22,4	13,5	4 X Ø9	40	26	M8 X 30	4	N900255399
17,2	17,2 x 1,6	10	14,05	14	42	59	26,4	17,2	4 X Ø9	40	26	M8 X 30	4	N900255300
21,3	21,3 x 1,6	10	18,15	18,1	45	62	30,4	21,3	4 X Ø9	40	26	M8 X 30	4	N900255301
26,9	26,9 x 1,6	10	23,75	23,7	52	69	36,1	26,9	4 X Ø9	40	26	M8 X 30	4	N900255302
33,7	33,7 x 2	10	29,75	29,7	57	74	45,4	33,7	4 X Ø9	45	31	M8 X 30	4	N900255303
42,4	42,4 x 2	10	38,45	38,4	65	82	54,1	42,4	4 X Ø9	45	31	M8 X 30	4	N900255304
48,3	48,3 x 2	10	44,35	44,3	71	88	60	48,3	4 X Ø9	45	31	M8 X 30	4	N900255305
60,3	60,3 x 2	10	56,35	56,3	85	103	72	60,3	4 X Ø9	54	42	M8 X 30	4	N900255306
76,1	76,1 x 2	12	72,15	72,1	104	125	88,2	76,1	8 X Ø11	56	42	M10 X 30	8	N900255307
88,9	88,9 x 2,3	12	84,35	84,3	116	137	101	88,9	8 X Ø11	58	42	M10 X 35	8	N900255309
114,3	114,3 x 2,3	14	109,75	109,7	146	168	125,7	114,3	8 X Ø11	58	42	M10 X 35	8	N900255311



O-ringen zie pagina 65  
 O-ring (joints toriques) voir page 65  
 O-rings see page 65  
 O-Ringe siehe Seite 65

Bouten en moeren zie pagina 66  
 Ecrous et vis voir page 66  
 Bolts and nuts see page 66  
 Schrauben und Muttern siehe Seite 66

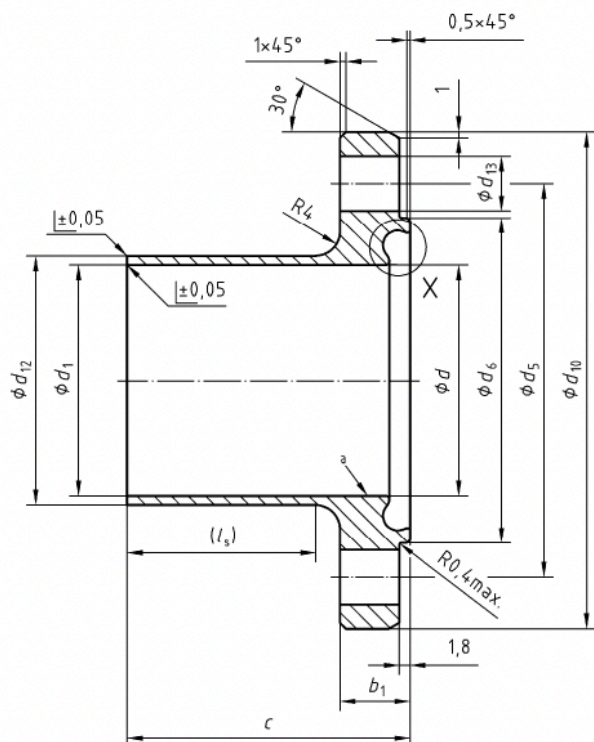
## DIN 11864-2 | INCH | FORM A | RANGE/SERIE/SERIES/REIHE C

Hygiënische flensverbinding - Nutflens NF | mannelijk - met groef

Raccord hygiénique à bride - Bride mâle NF | mâle - avec gorge

Hygienic flange connection - Nut flange NF | male - with groove

Hygiene-Flanschverbundung - Nutflansch NF | Außenflansch - mit Nut



DN	OD x WT	b1	c	d	d1	d5	d6	d10	d12	d13	ls	BOUTEN   ECROUS NUTS   SCHRAUBEN	MOEREN   VIS BOLTS   MUT- TERN	316L
1/2"	12,7 x 1,65	11,5	41,5	9,45	9,4	37	22,1	54	12,7	4 X Ø9	26	M8 X 30	4	N900256801
3/4"	19,05 x 1,65	11,5	41,5	15,08	15,75	42	28,3	59	19,05	4 X Ø9	26	M8 X 30	4	N900256802
1"	25,4 x 1,65	11,5	41,5	22,15	22,1	49	34,3	66	25,4	4 X Ø9	26	M8 X 30	4	N900256803
1 1/2"	38,1 x 1,65	11,5	46,5	34,85	34,8	62	50,4	79	38,1	4 X Ø9	31	M8 X 30	4	N900256804
2"	50,8 x 1,65	11,5	46,5	47,55	47,5	75	63,4	92	50,8	4 X Ø9	31	M8 X 30	4	N900256806
2 1/2"	63,5 x 1,65	11,5	55,5	60,25	60,2	89	75,8	107	63,5	8 X Ø9	42	M8 X 30	8	N900256807
3"	76,2 x 1,65	13,5	57,5	72,95	72,9	104	89,5	125	76,2	8 X Ø11	42	M10 X 30	8	N900256809
4"	101,6 x 2,11	15,5	59,5	97,43	97,38	135	114,2	157	101,6	8 X Ø11	42	M10 X 35	8	N900256811



O-ringen zie pagina 65

O-ring (joints toriques) voir page 65

O-rings see page 65

O-Ringe siehe Seite 65

Bouten en moeren zie pagina 66

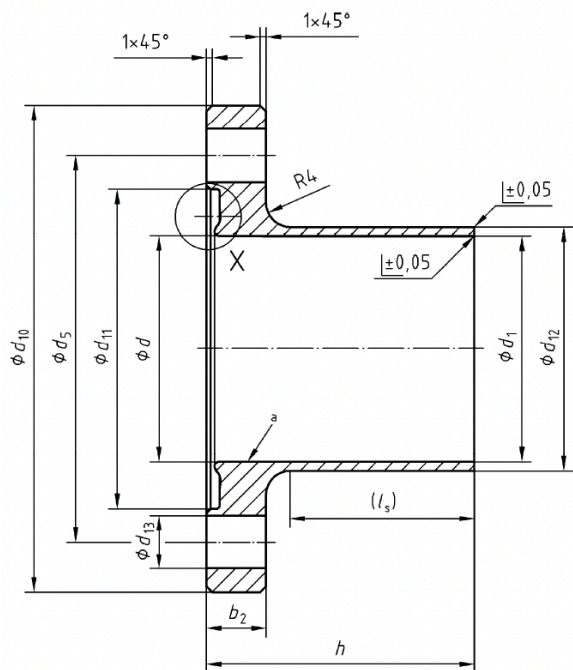
Ecrous et vis voir page 66

Bolts and nuts see page 66

Schrauben und Muttern siehe Seite 66

## DIN 11864-2 | INCH | FORM A | RANGE/SERIE/SERIES/REIHE C

Hygiënische flensverbinding - Bundflens BF | vrouwelijk - zonder groef  
 Raccord hygiénique à bride - Bride femelle BF | femelle - sans gorge  
 Hygienic flange connection - Liner flange BF | female - without groove  
 Hygiene-Flanschverbundung - Bundflansch BF | Innenflansch - ohne Nut



DN	OD x WT	b2	d	d1	d5	d10	d11	d12	d13	h	ls	BOUTEN   ECROUS NUTS   SCHRAUBEN	MOEREN   VIS BOLTS   MUTTERN	316L
1/2"	12,7 x 1,65	10	9,45	9,4	37	54	22,2	12,7	4 X Ø9	40	26	M8 X 30	4	N900255801
3/4"	19,05 x 1,65	10	15,08	15,75	42	59	28,4	19,05	4 X Ø9	40	26	M8 X 30	4	N900255802
1"	25,4 x 1,65	10	22,15	22,1	49	66	34,4	25,4	4 X Ø9	40	26	M8 X 30	4	N900255803
1 1/2"	38,1 x 1,65	10	34,85	34,8	62	79	50,5	38,1	4 X Ø9	45	31	M8 X 30	4	N900255804
2"	50,8 x 1,65	10	47,55	47,5	75	92	63,5	50,8	4 X Ø9	45	31	M8 X 30	4	N900255806
2 1/2"	63,5 x 1,65	10	60,25	60,2	89	107	75,9	63,5	8 X Ø9	54	42	M8 X 30	8	N900255807
3"	76,2 x 1,65	12	72,95	72,9	104	125	89,6	76,2	8 X Ø11	56	42	M10 X 30	8	N900255809
4"	101,6 x 2,11	14	97,43	97,38	135	157	114,3	101,6	8 X Ø11	58	42	M10 X 35	8	N900255811



O-ringen zie pagina 65  
 O-ring (joints toriques) voir page 65  
 O-rings see page 65  
 O-Ringe siehe Seite 65

Bouten en moeren zie pagina 66  
 Ecrous et vis voir page 66  
 Bolts and nuts see page 66  
 Schrauben und Muttern siehe Seite 66

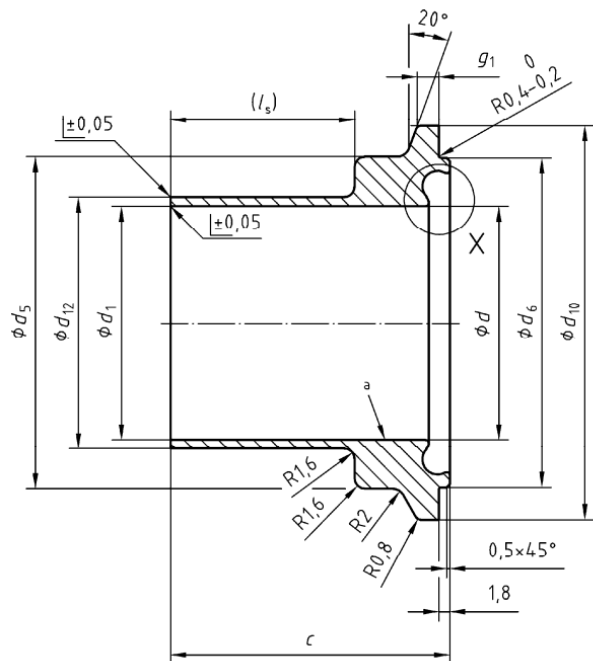
**DIN 11864-3 | DIN | FORM A | RANGE/SERIE/SERIES/REIHE A**

Hygiënische clampverbinding - Nutferrule NKS | mannelijk - met groef

Raccord hygiénique clamp - Ferrule NKS | mâle - avec gorge

Hygienic clamp coupling - Clamp nut NKS | male - with groove

Hygiene-Klemmverbindung - Nutklemmstutz NKS | Außen - mit Nut



DN	OD x WT	c	d	d1	d5	d6	d10	d12	g1	ls	316L
10	13 x 1,5	39,5	10,05	10	25	22,3	34	13	3,5	26	N900261000
15	19 x 1,5	39,5	16,05	16	25	28,3	34	19	3,5	26	N900261001
20	23 x 1,5	39,5	20,05	20	42	32,3	50,5	23	3,5	26	N900261002
25	29 x 1,5	40	26,05	26	42	38,3	50,5	29	3,5	28	N900261003
32	35 x 1,5	45,5	32,05	32	42	47,6	50,5	35	3,5	30	N900261004
40	41 x 1,5	45,5	38,05	38	54	53,6	64	41	3,5	30	N900261005
50	53 x 1,5	46	50,05	50	62	65,6	77,5	53	3,5	30	N900261006
65	70 x 2	58	66,05	66	78	81,6	91	70	3,5	40	N900261007
80	85 x 2	60	81,05	81	93	97,6	106	85	3,5	40	N900261009
100	104 x 2	61,5	100,05	100	115	116,6	130	104	3,5	40	N900261011



O-ringen zie pagina 65  
 O-ring (joints toriques) voir page 65  
 O-rings see page 65  
 O-Ringe siehe Seite 65

INOXCO klemmen zie pagina 62-63  
 Colliers INOXCO voir page 62-63  
 INOXCO clamps see page 62-63  
 INOXCO Clampklammern siehe Seite 62-63

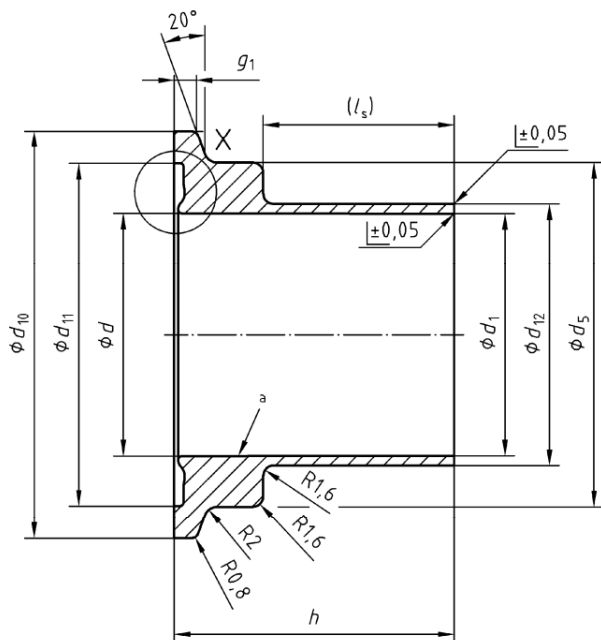
**DIN 11864-3 | DIN | FORM A | RANGE/SERIE/SERIES/REIHE A**

Hygiënische clampverbinding - Bundferrule BKS | vrouwelijk - zonder groef

Raccord hygiénique clamp - Pièce lisse BKS | femelle - sans gorge

Hygienic clamp coupling - Clamp liner BKS | female - without groove

Hygiene-Klemmverbindung - Bundklemmstutz BKS | Innen - ohne Nut



DN	OD x WT	d	d1	d5	d10	d11	d12	g1	h	ls	316L
10	13 x 1,5	10,05	10	25	34	22,4	13	3,5	38	26	N900262000
15	19 x 1,5	16,05	16	25	34	28,4	19	3,5	38	26	N900262001
20	23 x 1,5	20,05	20	42	50,5	32,4	23	3,5	38	26	N900262002
25	29 x 1,5	26,05	26	42	50,5	38,4	29	3,5	38,5	28	N900262003
32	35 x 1,5	32,05	32	42	50,5	47,7	35	3,5	44	30	N900262004
40	41 x 1,5	38,05	38	54	64	53,7	41	3,5	44	30	N900262005
50	53 x 1,5	50,05	50	62	77,5	65,7	53	3,5	44,5	30	N900262006
65	70 x 2	66,05	66	78	91	81,7	70	3,5	56,5	40	N900262007
80	85 x 2	81,05	81	93	106	97,7	85	3,5	58,5	40	N900262009
100	104 x 2	100,05	100	115	130	116,7	104	3,5	60	40	N900262011



O-ringen zie pagina 65  
 O-ring (joints toriques) voir page 65  
 O-rings see page 65  
 O-Ringe siehe Seite 65

INOXCO klemmen zie pagina 62-63  
 Colliers INOXCO voir page 62-63  
 INOXCO clamps see page 62-63  
 INOXCO Clampklammern siehe Seite 62-63

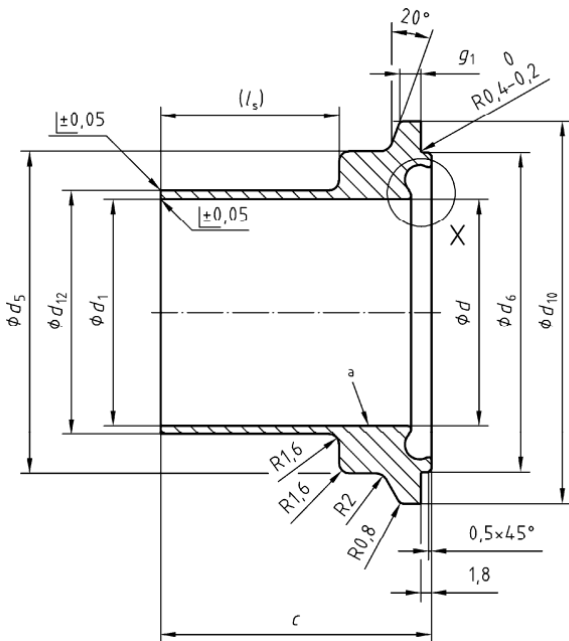
**DIN 11864-3 | ISO | FORM A | RANGE/SERIE/SERIES/REIHE B**

Hygiënische clampverbinding - Nutferrule NKS | mannelijk - met groef

Raccord hygiénique clamp - Ferrule NKS | mâle - avec gorge

Hygienic clamp coupling - Clamp nut NKS | male - with groove

Hygiene-Klemmverbindung - Nutklemmstutz NKS | Außen - mit Nut



ISO	OD x WT	c	d	d1	d5	d6	d10	d11	d12	g1	Is	316L
13,5	13,5 x 1,6	39,5	10,35	10,3	25	22,3	34	22,4	13,5	3,5	26	N900261299
17,2	17,2 x 1,6	39,5	14,05	14	25	26,3	34	26,4	17,2	3,5	26	N900261300
21,3	21,3 x 1,6	40,5	18,15	18,1	25	30,3	34	30,4	21,3	3,5	26	N900261301
26,9	26,9 x 1,6	40	23,75	23,7	42	36	50,5	36,1	26,9	3,5	30	N900261302
33,7	33,7 x 2	45,5	29,75	29,7	42	45,3	50,5	45,4	33,7	3,5	30	N900261303
42,4	42,4 x 2	45,5	38,45	38,4	54	54	64	54,1	42,4	3,5	30	N900261304
48,3	48,3 x 2	46,5	44,35	44,3	54	59,9	64	60	48,3	3,5	30	N900261305
60,3	60,3 x 2	58,5	56,35	56,3	78	71,9	91	72	60,3	3,5	40	N900261306
76,1	76,1 x 2	60	72,15	72,1	93	88,1	106	88,2	76,1	3,5	40	N900261307
88,9	88,9 x 2,3	62,5	84,35	84,3	104	100,9	119	101	88,9	3,5	40	N900261308



O-ringen zie pagina 65

O-ring (joints toriques) voir page 65

O-rings see page 65

O-Ringe siehe Seite 65

INOXCO klemmen zie pagina 62-63

Colliers INOXCO voir page 62-63

INOXCO clamps see page 62-63

INOXCO Clampklammern siehe Seite 62-63



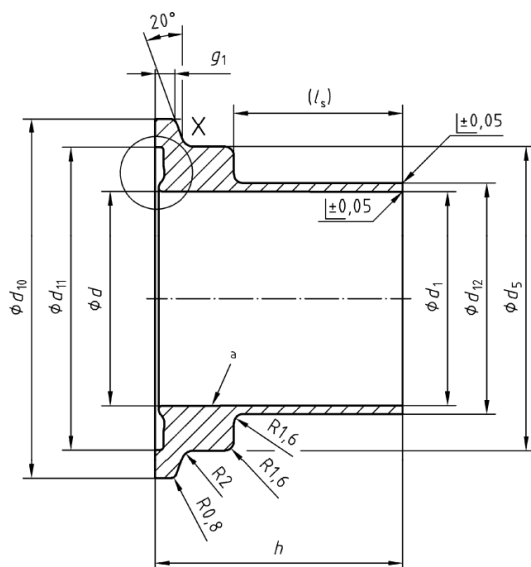
**DIN 11864-3 | ISO | FORM A | RANGE/SERIE/SERIES/REIHE B**

Hygiënische clampverbinding - Bundferrule BKS | vrouwelijk - zonder groef

Raccord hygiénique clamp - Pièce lisse BKS | femelle - sans gorge

Hygienic clamp coupling - Clamp liner BKS | female - without groove

Hygiene-Klemmverbindung - Bundklemmstutz BKS | Innen - ohne Nut



ISO	OD x WT	d	d1	d5	d10	d11	d12	g1	h	ls	316L
13,5	13,5 x 1,6	10,35	10,3	25	34	22,4	13,5	3,5	38	26	N900262299
17,2	17,2 x 1,6	14,05	14	25	34	26,4	17,2	3,5	38	26	N900262300
21,3	21,3 x 1,6	18,15	18,1	25	34	30,4	21,3	3,5	39	26	N900262301
26,9	26,9 x 1,6	23,75	23,7	42	50,5	36,1	26,9	3,5	39	30	N900262302
33,7	33,7 x 2	29,75	29,7	42	50,5	45,4	33,7	3,5	44	30	N900262303
42,4	42,4 x 2	38,45	38,4	54	64	54,1	42,4	3,5	44	30	N900262304
48,3	48,3 x 2	44,35	44,3	54	64	60	48,3	3,5	45	30	N900262305
60,3	60,3 x 2	56,35	56,3	78	91	72	60,3	3,5	57	40	N900262306
76,1	76,1 x 2	72,15	72,1	93	106	88,2	76,1	3,5	58,5	40	N900262307
88,9	88,9 x 2,3	84,35	84,3	104	119	101	88,9	3,5	61	40	N900262308



O-ringen zie pagina 65  
 O-ring (joints toriques) voir page 65  
 O-rings see page 65  
 O-Ringe siehe Seite 65

INOXCO klemmen zie pagina 62-63  
 Colliers INOXCO voir page 62-63  
 INOXCO clamps see page 62-63  
 INOXCO Clampklammern siehe Seite 62-63

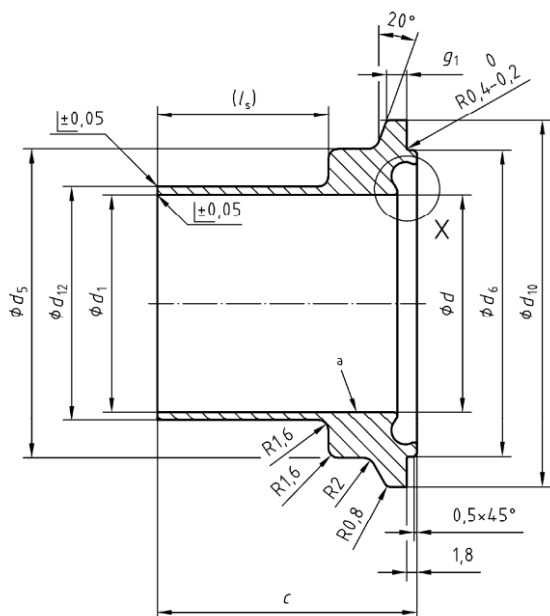
**DIN 11864-3 | INCH | FORM A | RANGE/SERIE/SERIES/REIHE C**

Hygiënische clampverbinding - Nutferrule NKS | mannelijk - met groef

Raccord hygiénique clamp - Ferrule NKS | mâle - avec gorge

Hygienic clamp coupling - Clamp nut NKS | male - with groove

Hygiene-Klemmverbindung - Nutklemmstutz NKS | Außen - mit Nut



INCH	OD x WT	c	d	d1	d5	d6	d10	d12	g1	h	ls	316L
1/2"	12,7 x 1,65	39,5	9,45	9,4	25	22,1	34,0	12,7	3,5	38,0	26	N900261800
3/4"	19,05 x 1,65	39,5	15,8	15,75	25	28,3	34,0	19,05	3,5	38,0	26	N900261801
1"	25,4 x 1,65	40	22,15	22,1	42	34,3	50,5	25,4	3,5	38,5	28	N900261802
1 1/2"	38,1 x 1,65	45,5	34,85	34,8	54	50,4	64	38,1	3,5	44	30	N900261803
2"	50,8 x 1,65	46	47,55	47,5	62	63,4	77,5	50,8	3,5	44,5	30	N900261804
2 1/2"	63,5 x 1,65	59	60,25	60,2	78	75,8	91	63,5	3,5	57,5	40	N900261805
3"	76,2 x 1,65	60	72,95	72,9	93	89,5	106	76,2	3,5	58,5	40	N900261806
4"	101,6 x 2,11	61	97,43	97,38	115	114,2	130	101,6	3,5	59,5	40	N900261807



O-ringen zie pagina 65  
 O-ring (joints toriques) voir page 65  
 O-rings see page 65  
 O-Ringe siehe Seite 65

INOXCO klemmen zie pagina 62-63  
 Colliers INOXCO voir page 62-63  
 INOXCO clamps see page 62-63  
 INOXCO Clampklammern siehe Seite 62-63

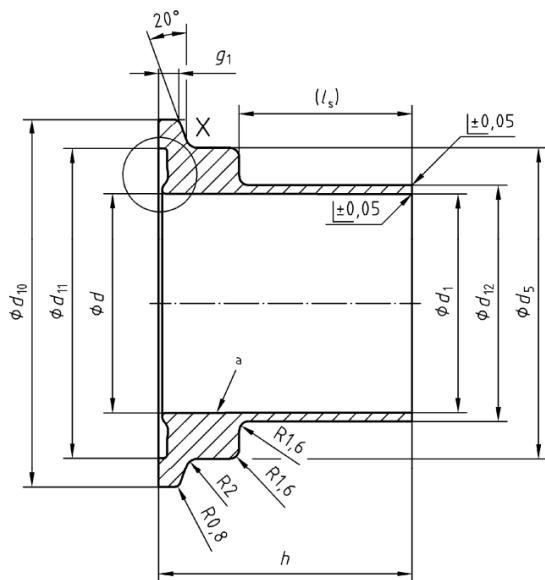
**DIN 11864-3 | INCH | FORM A | RANGE/SERIE/SERIES/REIHE C**

Hygiënische clampverbinding - Bundferrule BKS | vrouwelijk - zonder groef

Raccord hygiénique clamp - Pièce lisse BKS | femelle - sans gorge

Hygienic clamp coupling - Clamp liner BKS | female - without groove

Hygiene-Klemmverbindung - Bundklemmstutz BKS | Innen - ohne Nut



INCH	OD x WT	d	d1	d5	d10	d11	d12	g1	h	ls	316L
1/2"	12,7 x 1,65	9,45	9,4	25	34,0	22,2	12,7	3,5	38,0	26	N900262800
3/4"	19,05 x 1,65	15,8	15,75	25	34,0	28,4	19,05	3,5	38,0	26	N900262801
1"	25,4 x 1,65	22,15	22,1	42	50,5	34,4	25,4	3,5	38,5	28	N900262802
1 1/2"	38,1 x 1,65	34,85	34,8	54	64	50,5	38,1	3,5	44	30	N900262803
2"	50,8 x 1,65	47,55	47,5	62	77,5	63,5	50,8	3,5	44,5	30	N900262804
2 1/2"	63,5 x 1,65	60,25	60,2	78	91	75,9	63,5	3,5	57,5	40	N900262805
3"	76,2 x 1,65	72,95	72,9	93	106	89,6	76,2	3,5	58,5	40	N900262806
4"	101,6 x 2,11	97,43	97,38	115	130	114,3	101,6	3,5	59,5	40	N900262807



O-ringen zie pagina 65  
 O-ring (joints toriques) voir page 65  
 O-rings see page 65  
 O-Ringe siehe Seite 65

INOXCO klemmen zie pagina 62-63  
 Colliers INOXCO voir page 62-63  
 INOXCO clamps see page 62-63  
 INOXCO Clampklammern siehe Seite 62-63

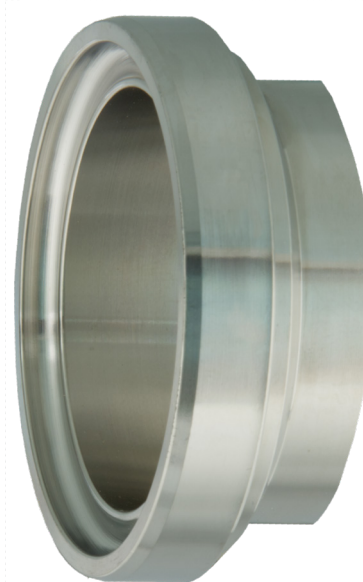
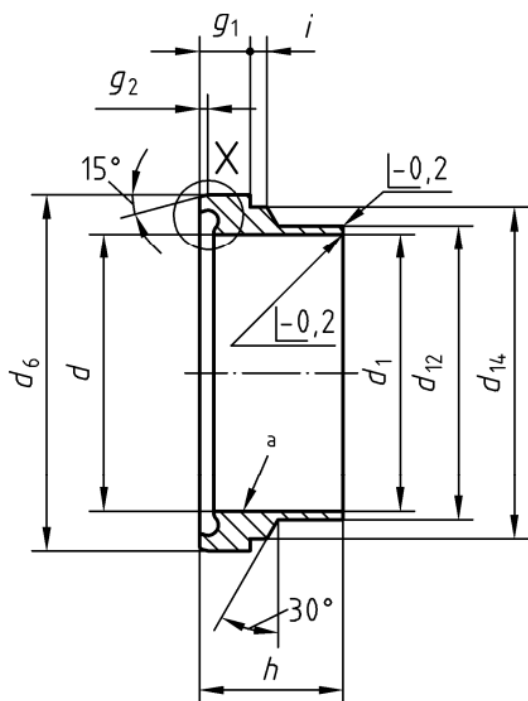
**DIN 11853-1 | DIN | FORM A | RANGE/SERIE/SERIES/REIHE A**

Hygiënische schroefkoppeling - Kegelstuk BS | mannelijk - met groef

Raccord hygiénique à visser - Pièce lisse BS | mâle - avec gorge

Hygienic screw coupling - Male BS | male - with groove

Hygiene Rohrverschraubung - Bundstutz BS | Innengewinde - mit Nut



DN	OD x WT	d	d1	d6	d12	d14	g1	g2	h	i	316L
10	13 x 1,5	10,05	10	21,9	13	18	6	1	17	3	OP AANVRAAG SUR DEMANDE ON REQUEST AUF ANFRAGE
15	19 x 1,5	16,05	16	27,9	19	24	6	1	17	3	
20	23 x 1,5	20,05	20	35,9	23	30	7	1,5	18	3	
25	29 x 1,5	26,05	26	42,9	29	35	9	2	22	3	
32	35 x 1,5	32,05	32	48,9	35	41	10	2	25	3	
40	41 x 1,5	38,05	38	54,9	41	48	10	2	26	3	
50	53 x 1,5	50,05	50	66,9	53	61	11	2	30	3	
65	70 x 2	66,05	66	84,9	70	79	12	2	34	4	
80	85 x 2	81,05	81	98,9	85	93	12	2	38	4	
100	104 x 2	100,05	100	118,9	104	114	15	2	46	5	



O-ringen zie pagina 65

O-ring (joints toriques) voir page 65

O-rings see page 65

O-Ringe siehe Seite 65

DIN 11851 Wartelmoer zie pagina 64

DIN 11851 Ecrou à crans voir page 64

DIN 11851 Nut see page 64

DIN 11851 Nutüberwurfmutter siehe Seite 64

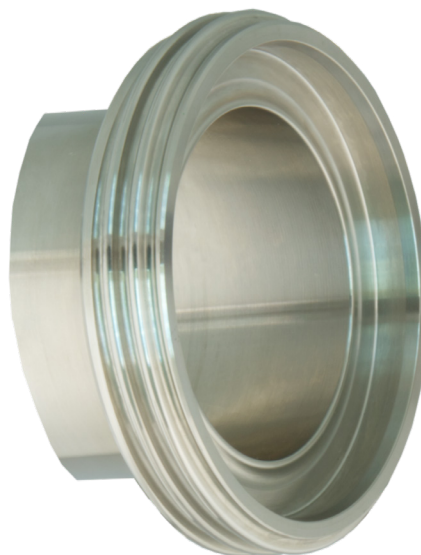
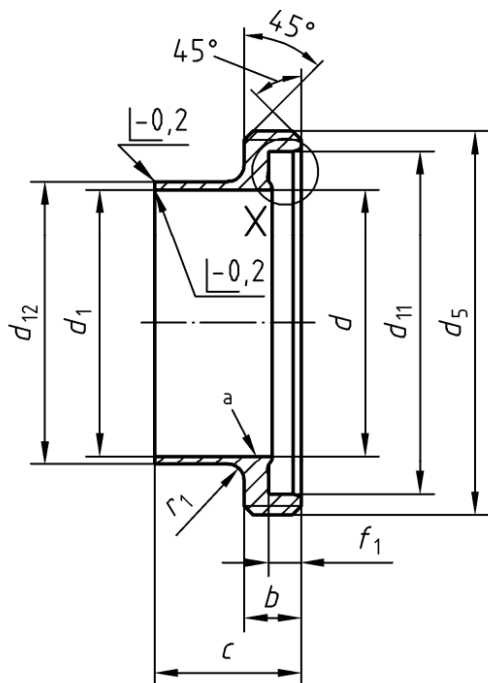
**DIN 11853-1 | DIN | FORM A | RANGE/SERIE/SERIES/REIHE A**

Hygiënische schroefkoppeling - Draadstuk GS | vrouwelijk - zonder groef

Raccord hygiénique à visser - Nez fileté GS | femelle - sans gorge

Hygienic screw coupling - Liner GS | female - without groove

Hygiene Rohrverschraubung - Gewindestutz GS | Außengewinde - ohne Nut



DN	OD x WT	b	c	d	d1	d5	d11	d12	f1	r1	316L
10	13 x 1,5	12	19	10,05	10	Rd 28 x 1/8	22	13	4	2	OP AANVRAAG SUR DEMANDE ON REQUEST AUF ANFRAGE
15	19 x 1,5	12	19	16,05	16	Rd 34 x 1/8	28	19	4	2	
20	23 x 1,5	14	21	20,05	20	Rd 44 x 1/8	36	23	5	2	
25	29 x 1,5	14	26	26,05	26	Rd 52 x 1/8	43	29	6	2	
32	35 x 1,5	14	30	32,05	32	Rd 58 x 1/8	49	35	7	2	
40	41 x 1,5	14	31	38,05	38	Rd 65 x 1/8	55	41	7	2	
50	53 x 1,5	14	31	50,05	50	Rd 78 x 1/8	67	53	7	2	
65	70 x 2	16	36	66,05	66	Rd 95 x 1/8	85	70	8	4	
80	85 x 2	20	42	81,05	81	Rd 110 x 1/4	99	85	8	4	
100	104 x 2	20	50	100,05	100	Rd 130 x 1/4	119	104	10	4	



O-ringen zie pagina 65

O-ring (joints toriques) voir page 65

O-rings see page 65

O-Ringe siehe Seite 65

DIN 11851 Wartelmoer zie pagina 64

DIN 11851 Ecrou à crans voir page 64

DIN 11851 Nut see page 64

DIN 11851 Nutüberwurfmutter siehe Seite 64

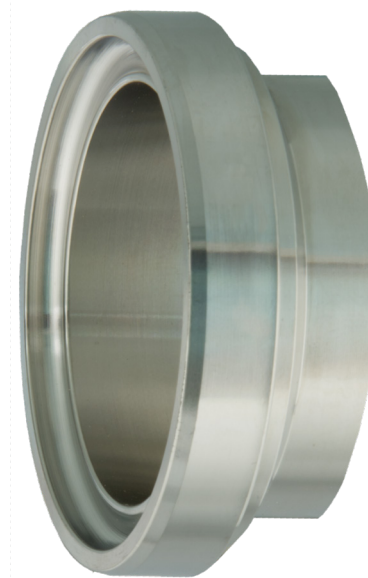
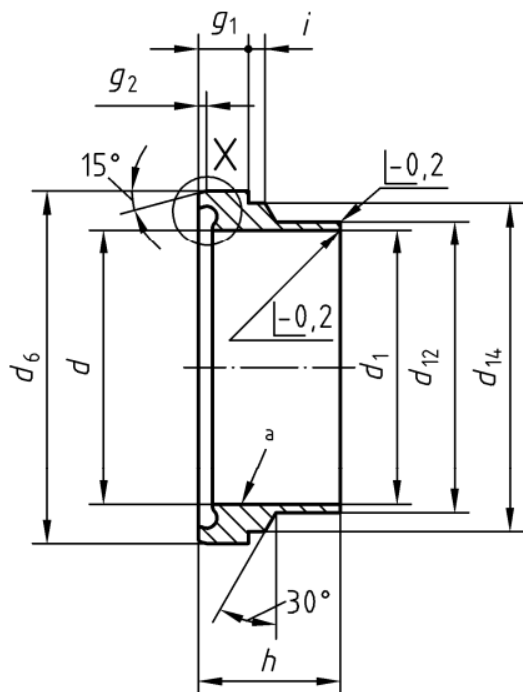
**DIN 11853-1 | ISO | FORM A | RANGE/SERIE/SERIES/REIHE B**

Hygiënische schroefkoppeling - Kegelstuk BS | mannelijk - met groef

Raccord hygiénique à visser - Pièce lisse BS | mâle - avec gorge

Hygienic screw coupling - Male BS | male - with groove

Hygiene Rohrverschraubung - Bundstutz BS | Innengewinde - mit Nut



ISO	OD x WT	d	d1	d6	d12	d14	g1	g2	h	i	316L
13,5	13,5 x 1,6	10,35	10,3	21,9	13,5	18	6	1	17	3	OP AANVRAAG SUR DEMANDE ON REQUEST AUF ANFRAGE
17,2	17,2 x 1,6	14,05	14	27,9	17,2	24	6	1	17	3	
21,3	21,3 x 1,6	18,15	18,1	35,9	21,3	30	7	1,5	18	3	
26,9	26,9 x 1,6	23,75	23,7	42,9	26,9	35	9	2	22	3	
33,7	33,7 x 2	29,75	29,7	48,9	33,7	41	10	2	25	3	
42,4	42,4 x 2	38,45	38,4	54,9	42,4	48	10	2	26	3	
48,3	48,3 x 2	44,35	44,3	66,9	48,3	61	11	2	30	3	
60,3	60,3 x 2	56,35	56,3	84,9	60,3	79	12	2	34	4	
76,1	76,1 x 2	72,15	72,1	98,9	76,1	93	12	2	38	4	
88,9	88,9 x 2,3	84,35	84,3	118,9	88,9	114	15	2	46	5	



O-ringen zie pagina 65

O-ring (joints toriques) voir page 65

O-rings see page 65

O-Ringe siehe Seite 65

DIN 11851 Wartelmoer zie pagina 64

DIN 11851 Ecrou à crans voir page 64

DIN 11851 Nut see page 64

DIN 11851 Nutüberwurfmutter siehe Seite 64

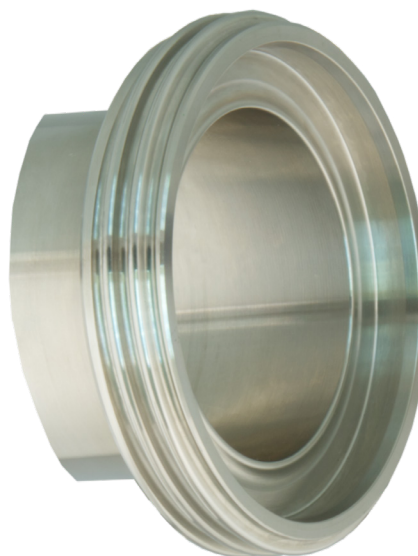
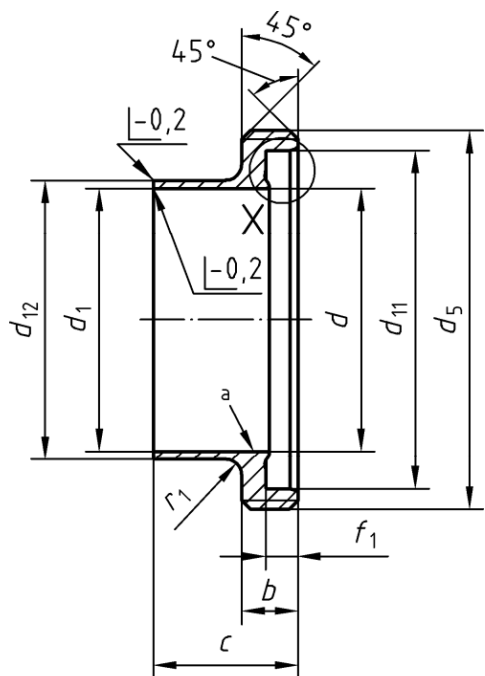
**DIN 11853-1 | ISO | FORM A | RANGE/SERIE/SERIES/REIHE B**

Hygiënische schroefkoppeling - Draadstuk GS | vrouwelijk - zonder groef

Raccord hygiénique à visser - Nez fileté GS | femelle - sans gorge

Hygienic screw coupling - Liner GS | female - without groove

Hygiene Rohrverschraubung - Gewindestutz GS | Außengewinde - ohne Nut



ISO	OD x WT	b	c	d	d1	d5	d11	d12	f1	316L
13,5	13,5 x 1,6	12	19	10,35	10,3	Rd 28 x 1/8	22	13,5	4	OP AANVRAAG SUR DEMANDE ON REQUEST AUF ANFRAGE
17,2	17,2 x 1,6	12	19	14,05	14	Rd 34 x 1/8	28	17,2	4	
21,3	21,3 x 1,6	14	21	18,15	18,1	Rd 44 x 1/8	36	21,3	5	
26,9	26,9 x 1,6	14	26	23,75	23,7	Rd 52 x 1/8	43	26,9	6	
33,7	33,7 x 2	14	30	29,75	29,7	Rd 58 x 1/8	49	33,7	7	
42,4	42,4 x 2	14	31	38,45	38,4	Rd 65 x 1/8	55	42,4	7	
48,3	48,3 x 2	14	31	44,35	44,3	Rd 78 x 1/8	67	48,3	7	
60,3	60,3 x 2	16	36	56,35	56,3	Rd 95 x 1/8	85	60,3	8	
76,1	76,1 x 2	20	42	72,15	72,1	Rd 110 x 1/4	99	76,1	8	
88,9	88,9 x 2,3	20	50	84,35	84,3	Rd 130 x 1/4	119	88,9	10	



O-ringen zie pagina 65

O-ring (joints toriques) voir page 65

O-rings see page 65

O-Ringe siehe Seite 65

DIN 11851 Wartelmoer zie pagina 64

DIN 11851 Ecrou à crans voir page 64

DIN 11851 Nut see page 64

DIN 11851 Nutüberwurfmutter siehe Seite 64

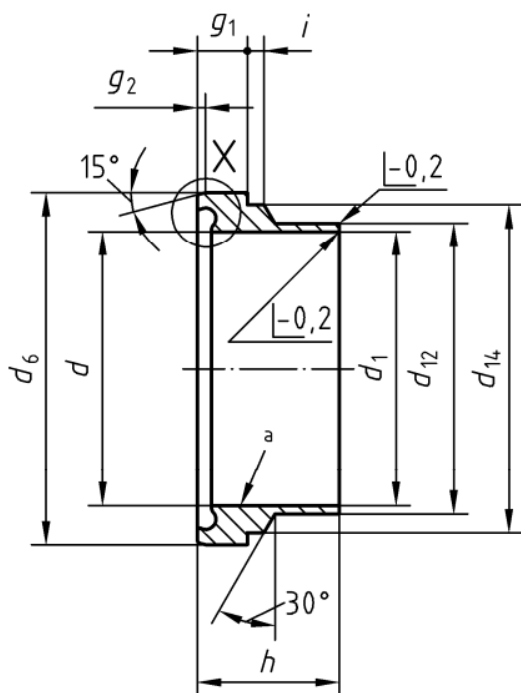
**DIN 11853-1 | INCH | FORM A | RANGE/SERIE/SERIES/REIHE C**

Hygiënische schroefkoppeling - Kegelstuk BS | mannelijk - met groef

Raccord hygiénique à visser - Pièce lisse BS | mâle - avec gorge

Hygienic screw coupling - Male BS | male - with groove

Hygiene Rohrverschraubung - Bundstutz BS | Innengewinde - mit Nut



INCH	OD x WT	d	d1	d6	d12	d14	g1	g2	h	i	316L
1/2"	12,7 x 1,65	9,45	9,4	21,9	12,7	18	6	1	17	3	OP AANVRAAG SUR DEMANDE ON REQUEST AUF ANFRAGE
3/4"	19,05 x 1,65	15,8	15,75	27,9	19,05	24	6	1	17	3	
1"	25,4 x 1,65	22,15	22,1	42,9	25,4	35	9	2	22	3	
1 1/2"	38,1 x 1,65	34,85	34,8	54,9	38,1	48	10	2	26	3	
2"	50,8 x 1,65	47,55	47,5	66,9	50,8	61	11	2	30	3	
2 1/2"	63,5 x 1,65	60,25	60,2	84,9	63,5	79	12	2	34	4	
3"	76,2 x 1,65	72,95	72,9	98,9	76,2	93	12	2	38	4	
4"	101,6 x 2,11	97,43	97,38	118,9	101,6	114	15	2	46	5	



O-ringen zie pagina 65

O-ring (joints toriques) voir page 65

O-rings see page 65

O-Ringe siehe Seite 65

DIN 11851 Wartelmoer zie pagina 64

DIN 11851 Ecrou à crans voir page 64

DIN 11851 Nut see page 64

DIN 11851 Nutüberwurfmutter siehe Seite 64

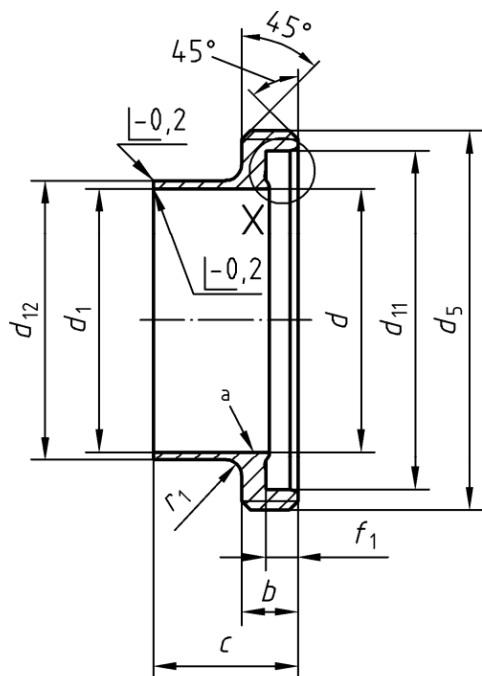
## DIN 11853-1 | INCH | FORM A | RANGE/SERIE/SERIES/REIHE C

Hygiënische schroefkoppeling - Draadstuk GS | vrouwelijk - zonder groef

Raccord hygiénique à visser - Nez fileté GS | femelle - sans gorge

Hygienic screw coupling - Liner GS | female - without groove

Hygiene Rohrverschraubung - Gewindestutz GS | Außengewinde - ohne Nut



INCH	OD x WT	b	c	d	d1	d5	d11	d12	f1	316L
1/2"	12,7 x 1,65	12	19	9,45	9,4	Rd 28 x 1/8	22	12,7	4	OP AANVRAAG SUR DEMANDE ON REQUEST AUF ANFRAGE
3/4"	19,05 x 1,65	12	19	15,8	15,75	Rd 34 x 1/8	28	19,05	4	
1"	25,4 x 1,65	14	26	22,15	22,1	Rd 52 x 1/8	43	25,4	6	
1 1/2"	38,1 x 1,65	14	31	34,85	34,8	Rd 65 x 1/8	55	38,1	7	
2"	50,8 x 1,65	14	31	47,55	47,5	Rd 78 x 1/8	67	50,8	7	
2 1/2"	63,5 x 1,65	16	36	60,25	60,2	Rd 95 x 1/8	85	63,5	8	
3"	76,2 x 1,65	20	42	72,95	72,9	Rd 110 x 1/4	99	76,2	8	
4"	101,6 x 2,11	20	50	97,43	97,38	Rd 130 x 1/4	119	101,6	10	



O-ringen zie pagina 65

O-ring (joints toriques) voir page 65

O-rings see page 65

O-Ringe siehe Seite 65

DIN 11851 Wartelmoer zie pagina 64

DIN 11851 Ecrou à crans voir page 64

DIN 11851 Nut see page 64

DIN 11851 Nutüberwurfmutter siehe Seite 64

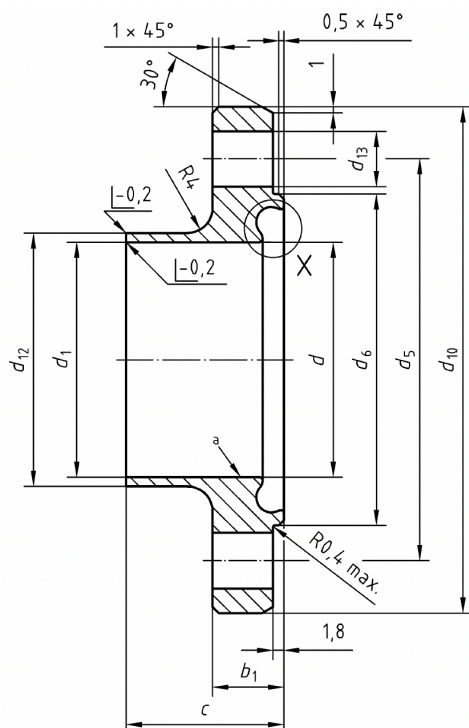
**DIN 11853-2 | DIN | FORM A | RANGE/SERIE/SERIES/REIHE A**

Hygiënische flensverbinding - Nutflens NF | mannelijk - met groef

Raccord hygiénique à bride - Bride mâle NF | mâle - avec gorge

Hygienic flange connection - Nut flange NF | male - with groove

Hygiene-Flanschverbundung - Nutflansch NF | Außenflansch - mit Nut



DN	OD x WT	b1	c	d	d1	d5	d6	d10	d12	d13	BOUTEN   ECROUS NUTS   SCHRAUBEN	MOEREN   VIS BOLTS   MUT- TERN	316L
DN10	13 x 1,5	11,5	25,5	10,05	10	37	22,3	54	13	4 X Ø9	M8 X 30	4	N900259000
DN15	19 x 1,5	11,5	25,5	16,05	16	42	28,3	59	19	4 X Ø9	M8 X 30	4	N900259001
DN20	23 x 1,5	11,5	25,5	20,05	20	47	32,3	64	23	4 X Ø9	M8 X 30	4	N900259002
DN25	29 x 1,5	11,5	25,5	26,05	26	53	38,3	70	29	4 X Ø9	M8 X 30	4	N900259003
DN32	35 x 1,5	11,5	25,5	32,05	32	59	47,6	76	35	4 X Ø9	M8 X 30	4	N900259004
DN40	41 x 1,5	11,5	25,5	38,05	38	65	53,6	82	41	4 X Ø9	M8 X 30	4	N900259005
DN50	53 x 1,5	11,5	25,5	50,05	50	77	65,6	94	53	4 X Ø9	M8 X 30	4	N900259006
DN65	70 x 2	11,5	25,5	66,05	66	95	81,6	113	70	8 X Ø9	M8 X 30	8	N900259007
DN80	85 x 2	13,5	27,5	81,05	81	112	97,6	133	85	8 X Ø11	M10 X 35	8	N900259009
DN100	104 x 2	15,5	27,5	100,05	100	137	116,6	159	104	8 X Ø11	M10 X 40	8	N900259011
DN125	129 x 2	15,5	29,5	125,05	125	161	141,6	183	129	8 X Ø11	M10 X 40	8	N900259012
DN150	154 x 2	17,5	29,5	150,05	150	188	167,6	213	154	8 X Ø14	M12 X 50	8	N900259013



O-ringen zie pagina 65

O-ring (joints toriques) voir page 65

O-rings see page 65

O-Ringe siehe Seite 65

Bouten en moeren zie pagina 66

Ecrous et vis voir page 66

Bolts and nuts see page 66

Schrauben und muttern siehe Seite 66

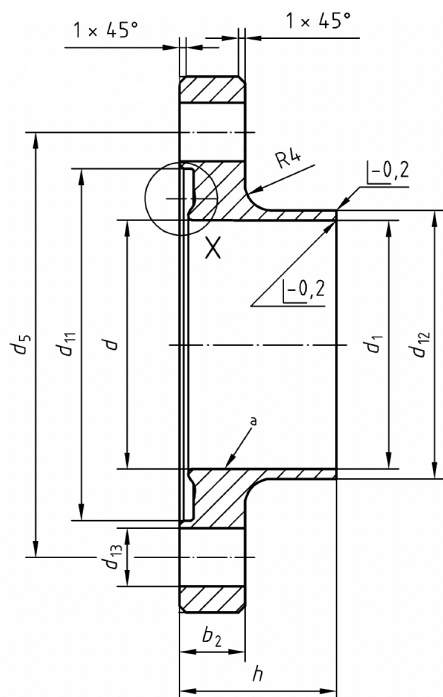
## DIN 11853-2 | DIN | FORM A | RANGE/SERIE/SERIES/REIHE A

Hygiënische flensverbinding - Bundflens BF | vrouwelijk - zonder groef

Raccord hygiénique à bride - Bride femelle BF | femelle - sans gorge

Hygienic flange connection - Liner flange BF | female - without groove

Hygiene-Flanschverbindung - Bundflansch BF | Innenflansch - ohne Nut



DN	OD x WT	b2	d	d1	d5	d11	d12	d13	h	BOUTEN   ECROUS NUTS   SCHRAUBEN	MOEREN   VIS BOLTS   MUTTERN	316L
DN10	13 x 1,5	10	10,05	10	37	22,4	13	4 X Ø9	24	M8 X 30	4	N900258000
DN15	19 x 1,5	10	16,05	16	42	28,4	19	4 X Ø9	24	M8 X 30	4	N900258001
DN20	23 x 1,5	10	20,05	20	47	32,4	23	4 X Ø9	24	M8 X 30	4	N900258002
DN25	29 x 1,5	10	26,05	26	53	38,4	29	4 X Ø9	24	M8 X 30	4	N900258003
DN32	35 x 1,5	10	32,05	32	59	47,7	35	4 X Ø9	24	M8 X 30	4	N900258004
DN40	41 x 1,5	10	38,05	38	65	53,7	41	4 X Ø9	24	M8 X 30	4	N900258005
DN50	53 x 1,5	10	50,05	50	77	65,7	53	4 X Ø9	24	M8 X 30	4	N900258006
DN65	70 x 2	10	66,05	66	95	81,7	70	8 X Ø9	24	M8 X 30	8	N900258007
DN80	85 x 2	12	81,05	81	112	97,7	85	8 X Ø11	26	M10 X 35	8	N900258009
DN100	104 x 2	14	100,05	100	137	116,7	104	8 X Ø11	26	M10 X 40	8	N900258011
DN125	129 x 2	14	125,05	125	161	141,7	129	8 X Ø11	28	M10 X 40	8	N900258012
DN150	154 x 2	16	150,05	150	188	167,7	154	8 X Ø14	28	M12 X 50	8	N900258013



O-ringen zie pagina 65  
O-ring (joints toriques) voir page 65  
O-rings see page 65  
O-Ringe siehe Seite 65

Bouten en moeren zie pagina 66  
Ecrous et vis voir page 66  
Bolts and nuts see page 66  
Schrauben und muttern siehe Seite 66

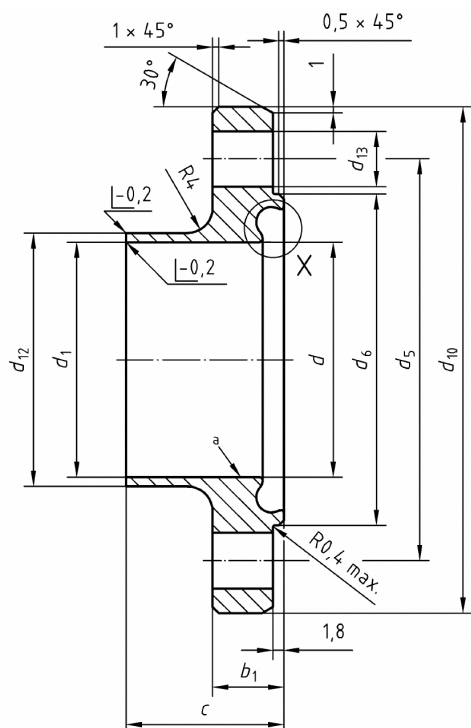
**DIN 11853-2 | ISO | FORM A | RANGE/SERIE/SERIES/REIHE B**

Hygiënische flensverbinding - Nutflens NF | mannelijk - met groef

Raccord hygiénique à bride - Bride mâle NF | mâle - avec gorge

Hygienic flange connection - Nut flange NF | male - with groove

Hygiene-Flanschverbundung - Nutflansch NF | Außenflansch - mit Nut



ISO	OD x WT	b1	c	d	d1	d5	d6	d10	d12	d13	BOUTEN   ECROUS NUTS   SCHRAUBEN	MOEREN   VIS BOLTS   MUTTERN	316L
13,5	13,5 x 1,6	11,5	25,5	10,35	10,3	37	22,3	54	13,5	4 X Ø9	M8 X 30	4	N900259399
17,2	17,2 x 1,6	11,5	25,5	14,05	14	42	26,3	59	17,2	4 X Ø9	M8 X 30	4	N900259300
21,3	21,3 x 1,6	11,5	25,5	18,15	18,1	45	30,3	64	21,3	4 X Ø9	M8 X 30	4	N900259301
26,9	26,9 x 1,6	11,5	25,5	23,75	23,7	52	36	70	26,9	4 X Ø9	M8 X 30	4	N900259302
33,7	33,7 x 2	11,5	25,5	29,75	29,7	57	45,3	76	33,7	4 X Ø9	M8 X 30	4	N900259303
42,4	42,4 x 2	11,5	25,5	38,45	38,4	65	54	82	42,4	4 X Ø9	M8 X 30	4	N900259304
48,3	48,3 x 2	11,5	25,5	44,35	44,3	71	59,9	94	48,3	4 X Ø9	M8 X 30	4	N900259305
60,3	60,3 x 2	11,5	25,5	56,35	56,3	85	71,9	113	60,3	4 X Ø9	M8 X 30	4	N900259306
76,1	76,1 x 2	13,5	25,5	72,15	72,1	104	88,1	133	76,1	8 X Ø11	M10 X 30	8	N900259307
88,9	88,9 x 2,3	13,5	27,5	84,35	84,3	116	100,9	159	88,9	8 X Ø11	M10 X 35	8	N900259309
114,3	114,3 x 2,3	15,5	27,5	109,75	109,7	146	125,6	183	114,3	8 X Ø11	M10 X 40	8	N900259311



O-ringen zie pagina 65  
O-ring (joints toriques) voir page 65  
O-rings see page 65  
O-Ringe siehe Seite 65

Bouten en moeren zie pagina 66  
Ecrous et vis voir page 66  
Bolts and nuts see page 66  
Schrauben und muttern siehe Seite 66

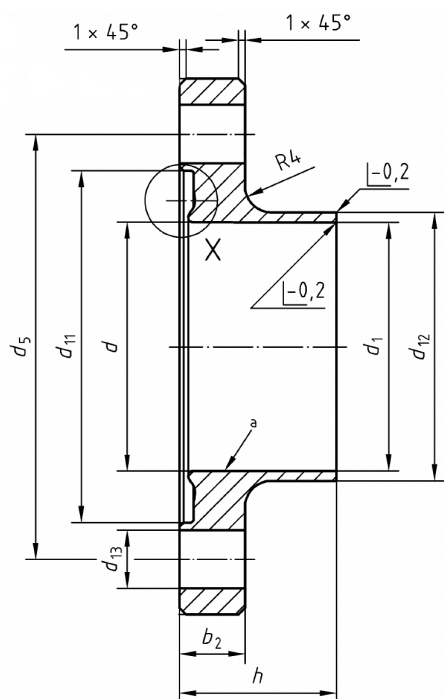
## DIN 11853-2 | ISO | FORM A | RANGE/SERIE/SERIES/REIHE B

Hygiënische flensverbinding - Bundflens BF | vrouwelijk - zonder groef

Raccord hygiénique à bride - Bride femelle BF | femelle - sans gorge

Hygienic flange connection - Liner flange BF | female - without groove

Hygiene-Flanschverbundung - Bundflansch BF | Innenflansch - ohne Nut



DIN 11853-2 BF Range B / Bundflens ISO (vrouwelijk / zonder groef)

DIN 11853-2 BF Série B / Bride femelle ISO (femelle / sans gorge)

DIN 11853-2 BF Series B / Liner flange ISO (female / without groove)

DIN 11853-2 BF Reihe B / Bundflansch ISO (Innenflansch / ohne Nut)

ISO	OD x WT	b2	d	d1	d5	d11	d12	d13	h	BOUTEN   ECROUS NUTS   SCHRAUBEN	MOEREN   VIS BOLTS   MUTTERN	316L
13,5	13,5 x 1,6	10	10,35	10,3	37	22,4	13,5	4 X Ø9	24	M8 X 30	4	N900258399
17,2	17,2 x 1,6	10	14,05	14	42	26,4	17,2	4 X Ø9	24	M8 X 30	4	N900258300
21,3	21,3 x 1,6	10	18,15	18,1	45	30,4	21,3	4 X Ø9	24	M8 X 30	4	N900258301
26,9	26,9 x 1,6	10	23,75	23,7	52	36,1	26,9	4 X Ø9	24	M8 X 30	4	N900258302
33,7	33,7 x 2	10	29,75	29,7	57	45,4	33,7	4 X Ø9	24	M8 X 30	4	N900258303
42,4	42,4 x 2	10	38,45	38,4	65	54,1	42,4	4 X Ø9	24	M8 X 30	4	N900258304
48,3	48,3 x 2	10	44,35	44,3	71	60	48,3	4 X Ø9	24	M8 X 30	4	N900258305
60,3	60,3 x 2	10	56,35	56,3	85	72	60,3	4 X Ø9	24	M8 X 30	4	N900258306
76,1	76,1 x 2	12	72,15	72,1	104	88,2	76,1	8 X Ø11	24	M10 X 30	8	N900258307
88,9	88,9 x 2,3	12	84,35	84,3	116	101	88,9	8 X Ø11	26	M10 X 35	8	N900258309
114,3	114,3 x 2,3	14	109,75	109,7	146	125,7	114,3	8 X Ø11	26	M10 X 40	8	N900258311



O-ringen zie pagina 65

O-ring (joints toriques) voir page 65

O-rings see page 65

O-Ringe siehe Seite 65

Bouten en moeren zie pagina 66

Ecrous et vis voir page 66

Bolts and nuts see page 66

Schrauben und muttern siehe Seite 66

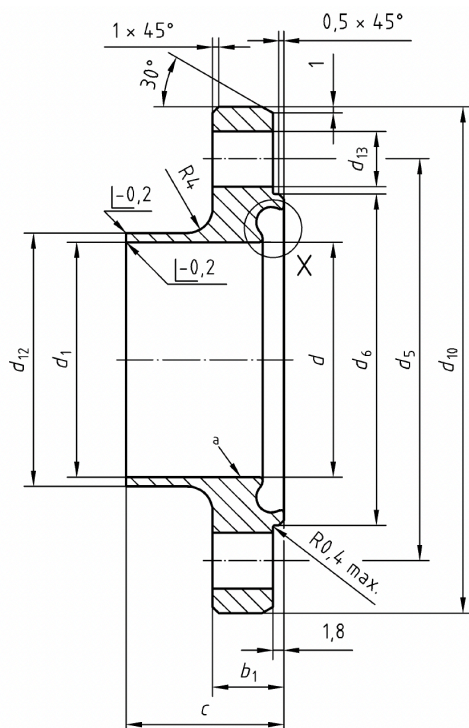
## DIN 11853-2 | INCH | FORM A | RANGE/SERIE/SERIES/REIHE C

Hygiënische flensverbinding - Nutflens NF | mannelijk - met groef

Raccord hygiénique à bride - Bride mâle NF | mâle - avec gorge

Hygienic flange connection - Nut flange NF | male - with groove

Hygiene-Flanschverbundung - Nutflansch NF | Außenflansch - mit Nut



INCH	OD x WT	b1	c	d	d1	d5	d6	d10	d12	d13	BOUTEN   ECROUS NUTS   SCHRAUBEN	MOEREN   VIS BOLTS   MUTTERN	316L
½"	12,7 x 1,65	11,5	25,5	9,45	9,4	37	22,1	54	12,7	4 X Ø9	M8 X 30	4	N900259801
¾"	19,05 x 1,65	11,5	25,5	15,8	15,75	42	28,3	59	19,05	4 X Ø9	M8 X 30	4	N900259802
1"	25,4 x 1,65	11,5	25,5	22,15	22,1	49	34,3	66	25,4	4 X Ø9	M8 X 30	4	N900259803
1½"	38,1 x 1,65	11,5	25,5	34,85	34,8	62	50,4	79	38,1	4 X Ø9	M8 X 30	4	N900259805
2"	50,8 x 1,65	11,5	25,5	47,55	47,5	75	63,4	92	50,8	4 X Ø9	M8 X 30	4	N900259806
2½"	63,5 x 1,65	11,5	25,5	60,25	60,2	89	75,8	107	63,5	8 X Ø9	M8 X 30	8	N900259807
3"	76,2 x 1,65	13,5	25,5	72,95	72,9	104	89,5	125	76,2	8 X Ø11	M10 X 35	8	N900259809
4"	101,6 x 2,11	15,5	27,5	97,43	97,38	135	114,2	157	101,6	8 X Ø11	M10 X 40	8	N900259811



O-ringen zie pagina 65  
O-ring (joints toriques) voir page 65  
O-rings see page 65  
O-Ringe siehe Seite 65

Bouten en moeren zie pagina 66  
Ecrous et vis voir page 66  
Bolts and nuts see page 66  
Schrauben und muttern siehe Seite 66

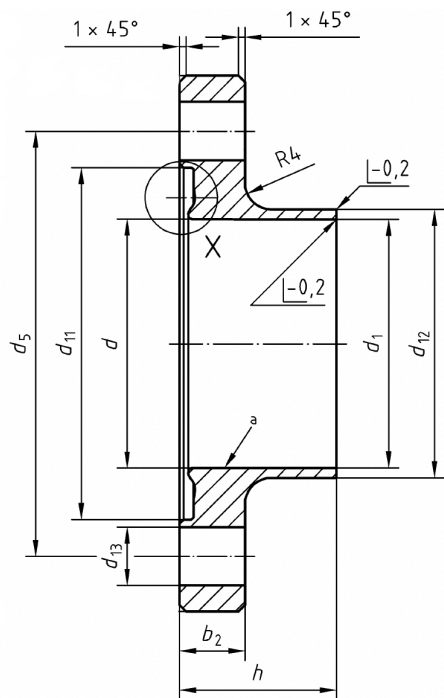
## DIN 11853-2 | INCH | FORM A | RANGE/SERIE/SERIES/REIHE C

Hygiënische flensverbinding - Bundflens BF | vrouwelijk - zonder groef

Raccord hygiénique à bride - Bride femelle BF | femelle - sans gorge

Hygienic flange connection - Liner flange BF | female - without groove

Hygiene-Flanschverbundung - Bundflansch BF | Innenflansch - ohne Nut



INCH	OD x WT	b2	c	d	d1	d5	d6	d12	d13	h	BOUTEN   ECROUS NUTS   SCHRAUBEN	MOEREN   VIS BOLTS   MUTTERN	316L
1/2"	12,7 x 1,65	10	25,5	9,45	9,4	37	22,1	12,7	4 X Ø9	24	M8 X 30	4	N900258801
3/4"	19,05 x 1,65	10	25,5	15,8	15,75	42	28,3	19,05	4 X Ø9	24	M8 X 30	4	N900258802
1"	25,4 x 1,65	10	25,5	22,15	22,1	49	34,3	25,4	4 X Ø9	24	M8 X 30	4	N900258803
1 1/2"	38,1 x 1,65	10	25,5	34,85	34,8	62	50,4	38,1	4 X Ø9	24	M8 X 30	4	N900258805
2"	50,8 x 1,65	10	25,5	47,55	47,5	75	63,4	50,8	4 X Ø9	24	M8 X 30	4	N900258806
2 1/2"	63,5 x 1,65	10	25,5	60,25	60,2	89	75,8	63,5	8 X Ø9	24	M8 X 30	8	N900258807
3"	76,2 x 1,65	12	25,5	72,95	72,9	104	89,5	76,2	8 X Ø11	24	M10 X 35	8	N900258809
4"	101,6 x 2,11	14	27,5	97,43	97,38	135	114,2	101,6	8 X Ø11	26	M10 X 40	8	N900258811



O-ringen zie pagina 65  
O-ring (joints toriques) voir page 65  
O-rings see page 65  
O-Ringe siehe Seite 65

Bouten en moeren zie pagina 66  
Ecrous et vis voir page 66  
Bolts and nuts see page 66  
Schrauben und muttern siehe Seite 66

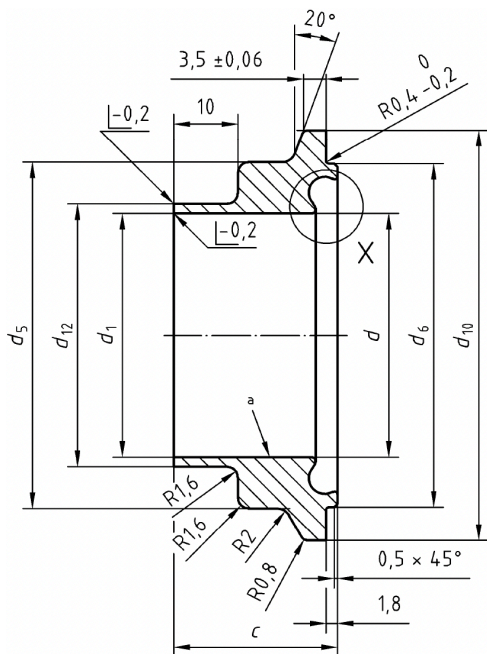
**DIN 11853-3 | DIN | FORM A | RANGE/SERIE/SERIES/REIHE A**

Hygiënische clampverbinding - Nutferrule NKS | mannelijk - met groef

Raccord hygiénique clamp - Ferrule NKS | mâle - avec gorge

Hygienic clamp coupling - Clamp nut NKS | male - with groove

Hygiene-Klemmverbindung - Nutklemmstutz NKS | Außen - mit Nut



DN	OD x WT	c	d	d1	d5	d6	d10	d12	316L
DN10	13 x 1,5	23,5	10,05	10	25	22,3	34	13	OP AANVRAAG SUR DEMANDE ON REQUEST AUF ANFRAGE
DN15	19 x 1,5	23,5	16,05	16	25	28,3	34	19	
DN20	23 x 1,5	23,5	20,05	20	42	32,3	50,5	23	
DN25	29 x 1,5	23,5	26,05	26	42	38,3	50,5	29	
DN32	35 x 1,5	25,5	32,05	32	42	47,6	50,5	35	
DN40	41 x 1,5	25,5	38,05	38	54	53,6	64	41	
DN50	53 x 1,5	26	50,05	50	62	65,6	77,5	53	
DN65	70 x 2	28	66,05	66	78	81,6	91	70	
DN80	85 x 2	30	81,05	81	93	97,6	106	85	
DN100	104 x 2	31,5	100,05	100	115	116,6	130	104	



O-ringen zie pagina 65

O-ring (joints toriques) voir page 65

O-rings see page 65

O-Ringe siehe Seite 65

INOXCO klemmen zie pagina 62-63

Colliers INOXCO voir page 62-63

INOXCO clamps see page 62-63

INOXCO Clampklammern siehe Seite 62-63



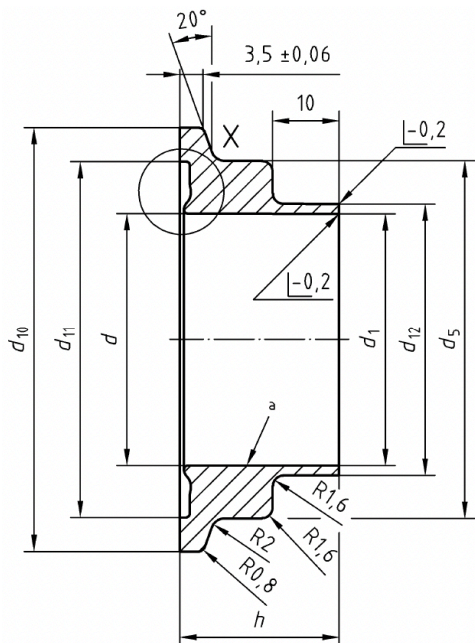
**DIN 11853-3 | DIN | FORM A | RANGE/SERIE/SERIES/REIHE A**

Hygiënische clampverbinding - Bundferrule BKS | vrouwelijk - zonder groef

Raccord hygiénique clamp - Pièce lisse BKS | femelle - sans gorge

Hygienic clamp coupling - Clamp liner BKS | female - without groove

Hygiene-Klemmverbindung - Bundklemmstutz BKS | Innen - ohne Nut



DN	OD x WT	d	d1	d5	d10	d11	d12	h	316L
DN10	13 x 1,5	10,05	10	25	34	22,4	13	22	OP AANVRAAG SUR DEMANDE ON REQUEST AUF ANFRAGE
DN15	19 x 1,5	16,05	16	25	34	28,4	19	22	
DN20	23 x 1,5	20,05	20	42	50,5	32,4	23	22	
DN25	29 x 1,5	26,05	26	42	50,5	38,4	29	22	
DN32	35 x 1,5	32,05	32	42	50,5	47,7	35	24	
DN40	41 x 1,5	38,05	38	54	64	53,7	41	24	
DN50	53 x 1,5	50,05	50	62	77,5	65,7	53	24,5	
DN65	70 x 2	66,05	66	78	91	81,7	70	26,5	
DN80	85 x 2	81,05	81	93	106	97,7	85	28,5	
DN100	104 x 2	100,05	100	115	130	116,7	104	30	



O-ringen zie pagina 65

O-ring (joints toriques) voir page 65

O-rings see page 65

O-Ringe siehe Seite 65

INOXCO klemmen zie pagina 62-63

Colliers INOXCO voir page 62-63

INOXCO clamps see page 62-63

INOXCO Clampklammern siehe Seite 62-63

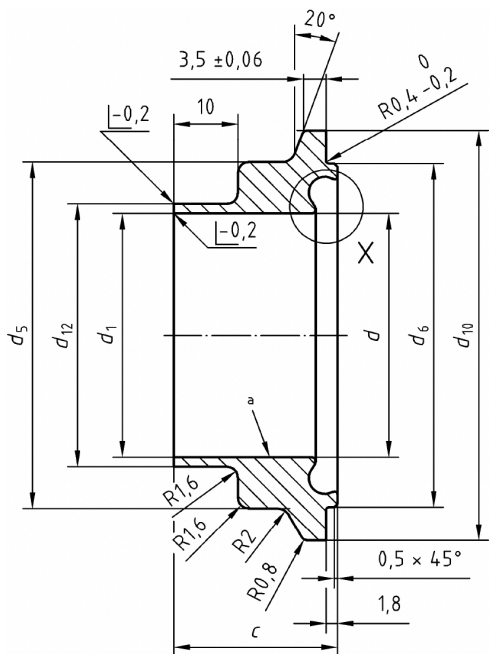
**DIN 11853-3 | ISO | FORM A | RANGE/SERIE/SERIES/REIHE B**

Hygiënische clampverbinding - Nutferrule NKS | mannelijk - met groef

Raccord hygiénique clamp - Ferrule NKS | mâle - avec gorge

Hygienic clamp coupling - Clamp nut NKS | male - with groove

Hygiene-Klemmverbindung - Nutklemmstutz NKS | Außen - mit Nut



ISO	OD x WT	c	d	d1	d5	d6	d10	d12	316L
13,5	13,5 x 1,6	23,5	10,35	10,3	25	22,3	34	13,5	OP AANVRAAG SUR DEMANDE ON REQUEST AUF ANFRAGE
17,2	17,2 x 1,6	23,5	14,05	14	25	26,3	34	17,2	
21,3	21,3 x 1,6	23,5	18,15	18,1	25	30,3	34	21,3	
26,9	26,9 x 1,6	23,5	23,75	23,7	42	36	50,5	26,9	
33,7	33,7 x 2	25,5	29,75	29,7	42	45,3	50,5	33,7	
42,4	42,4 x 2	25,5	38,45	38,4	54	54	64	42,4	
48,3	48,3 x 2	26,5	44,35	44,3	54	59,9	64	48,3	
60,3	60,3 x 2	28,5	56,35	56,3	78	71,9	91	60,3	
76,1	76,1 x 2	30	72,15	72,1	93	88,1	106	76,1	
88,9	88,9 x 2,3	32,5	84,35	84,3	104	100,9	119	88,9	



O-ringen zie pagina 65  
O-ring (joints toriques) voir page 65  
O-rings see page 65  
O-Ringe siehe Seite 65

INOXCO klemmen zie pagina 62-63  
Colliers INOXCO voir page 62-63  
INOXCO clamps see page 62-63  
INOXCO Clampklammern siehe Seite 62-63

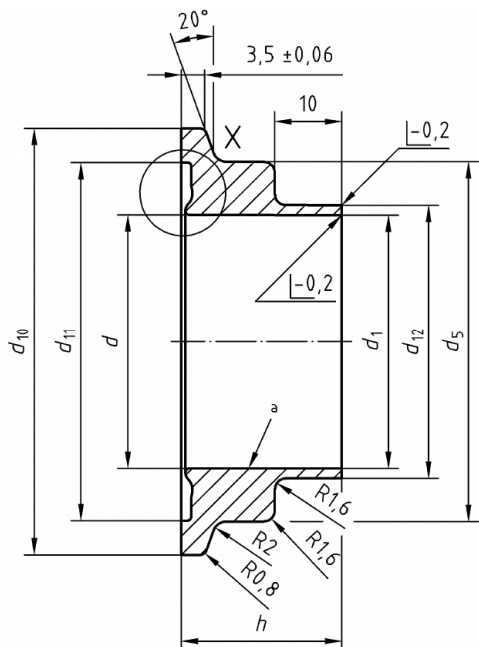
**DIN 11853-3 | ISO | FORM A | RANGE/SERIE/SERIES/REIHE B**

Hygiënische clampverbinding - Bundferrule BKS | vrouwelijk - zonder groef

Raccord hygiénique clamp - Pièce lisse BKS | femelle - sans gorge

Hygienic clamp coupling - Clamp liner BKS | female - without groove

Hygiene-Klemmverbindung - Bundklemmstutz BKS | Innen - ohne Nut



ISO	OD x WT	d	d1	d5	d10	d11	d12	h	316L
13,5	13,5 x 1,6	10,35	10,3	25	34	22,4	13,5	22	OP AANVRAAG SUR DEMANDE ON REQUEST AUF ANFRAGE
17,2	17,2 x 1,6	14,05	14	25	34	26,4	17,2	22	
21,3	21,3 x 1,6	18,15	18,1	25	34	30,4	21,3	22	
26,9	26,9 x 1,6	23,75	23,7	42	50,5	36,1	26,9	22	
33,7	33,7 x 2	29,75	29,7	42	50,5	45,4	33,7	24	
42,4	42,4 x 2	38,45	38,4	54	64	54,1	42,4	24	
48,3	48,3 x 2	44,35	44,3	54	64	60	48,3	25	
60,3	60,3 x 2	56,35	56,3	78	91	72	60,3	27	
76,1	76,1 x 2	72,15	72,1	93	106	88,2	76,1	28,5	
88,9	88,9 x 2,3	84,35	84,3	104	119	101	88,9	31	



O-ringen zie pagina 65  
O-ring (joints toriques) voir page 65  
O-rings see page 65  
O-Ringe siehe Seite 65

INOXCO klemmen zie pagina 62-63  
Colliers INOXCO voir page 62-63  
INOXCO clamps see page 62-63  
INOXCO Clampklammern siehe Seite 62-63

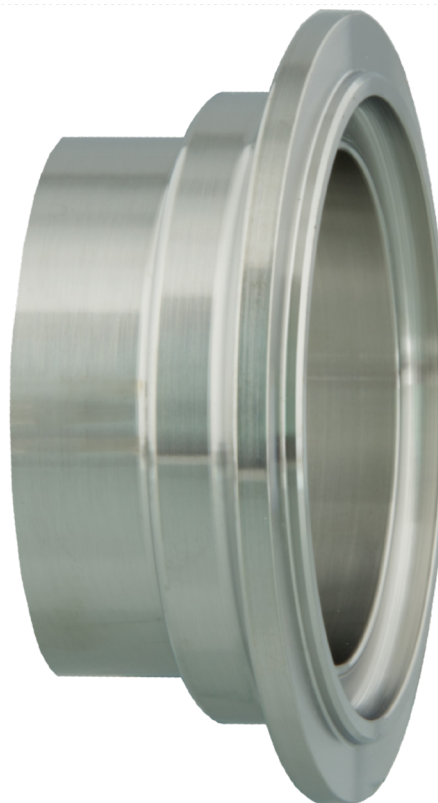
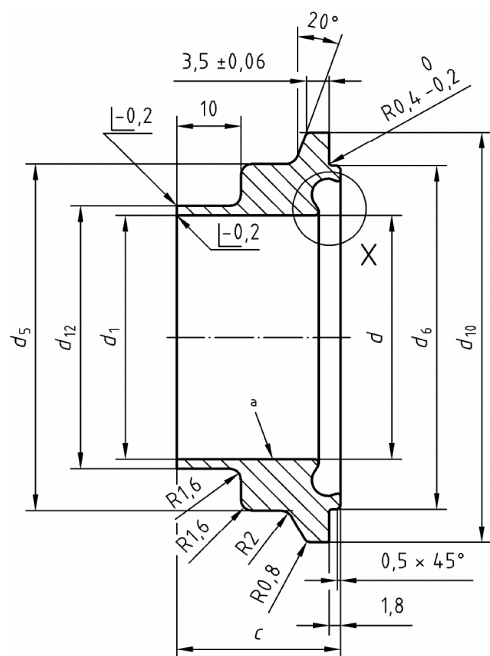
**DIN 11853-3 | INCH | FORM A | RANGE/SERIE/SERIES/REIHE C**

Hygiënische clampverbinding - Nutferrule NKS | mannelijk - met groef

Raccord hygiénique clamp - Ferrule NKS | mâle - avec gorge

Hygienic clamp coupling - Clamp nut NKS | male - with groove

Hygiene-Klemmverbindung - Nutklemmstutz NKS | Außen - mit Nut



INCH	OD x WT	c	d	d1	d5	d6	d10	d12	316L
1/2"	12,7 x 1,65	23,5	9,45	9,4	25	22,1	34	12,7	OP AANVRAAG SUR DEMANDE ON REQUEST AUF ANFRAGE
3/4"	19,05 x 1,65	23,5	15,8	15,75	25	28,3	34	19,05	
1"	25,4 x 1,65	23,5	22,15	22,1	42	34,3	50,5	25,4	
1 1/2"	38,1 x 1,65	25,5	34,85	34,8	54	50,4	64	38,1	
2"	50,8 x 1,65	26	47,55	47,5	62	63,4	77,5	50,8	
2 1/2"	63,5 x 1,65	29	60,25	60,2	78	75,8	91	63,5	
3"	76,2 x 1,65	30	72,95	72,9	93	89,5	106	76,2	
4"	101,6 x 2,11	31	97,43	97,38	115	114,2	130	101,6	



O-ringen zie pagina 65  
O-ring (joints toriques) voir page 65  
O-rings see page 65  
O-Ringe siehe Seite 65

INOXCO klemmen zie pagina 62-63  
Colliers INOXCO voir page 62-63  
INOXCO clamps see page 62-63  
INOXCO Clampklammern siehe Seite 62-63

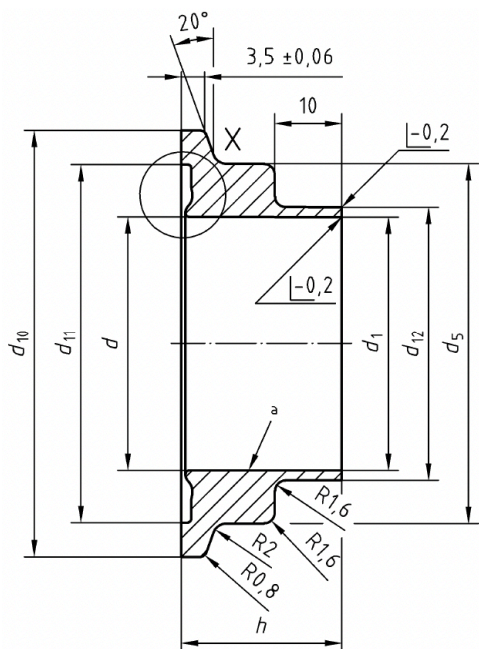
**DIN 11853-3 | INCH | FORM A | RANGE/SERIE/SERIES/REIHE C**

Hygiënische clampverbinding - Bundferrule BKS | vrouwelijk - zonder groef

Raccord hygiénique clamp - Pièce lisse BKS | femelle - sans gorge

Hygienic clamp coupling - Clamp liner BKS | female - without groove

Hygiene-Klemmverbindung - Bundklemmstutz BKS | Innen - ohne Nut



INCH	OD x WT	d	d1	d5	d10	d11	d12	h	316L
1/2"	12,7 x 1,65	9,45	9,4	25	34	22,2	12,7	22	OP AANVRAAG SUR DEMANDE ON REQUEST AUF ANFRAGE
3/4"	19,05 x 1,65	15,8	15,75	25	34	28,4	19,05	22	
1"	25,4 x 1,65	22,15	22,1	42	50,5	34,4	25,4	22	
1 1/2"	38,1 x 1,65	34,85	34,8	54	64	50,5	38,1	24	
2"	50,8 x 1,65	47,55	47,5	62	77,5	63,5	50,8	24,5	
2 1/2"	63,5 x 1,65	60,25	60,2	78	91	75,9	63,5	27,5	
3"	76,2 x 1,65	72,95	72,9	93	106	89,6	76,2	28,5	
4"	101,6 x 2,11	97,43	97,38	115	130	114,3	101,6	29,5	



O-ringen zie pagina 65  
O-ring (joints toriques) voir page 65  
O-rings see page 65  
O-Ringe siehe Seite 65

INOXCO klemmen zie pagina 62-63  
Colliers INOXCO voir page 62-63  
INOXCO clamps see page 62-63  
INOXCO Clampklammern siehe Seite 62-63

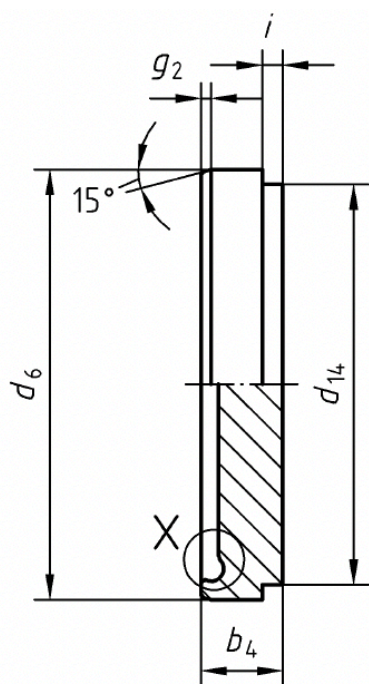
**DIN 11853-1 | DIN | BLIND/BORGNE/BLIND/BLIND | FORM A | RANGE/SERIE/SERIES/REIHE A**

Hygiënische schroefkoppeling - Blind kegelstuk BBS | mannelijk - met groef

Raccord hygiénique à visser - Pièce lisse borgne BBS | mâle - avec gorge

Hygienic screw coupling - Blind male BBS | male - with groove

Hygiene-Rohrverschraubung - Blindbundstutz BBS | Innengewinde - mit Nut



DN	OD x WT	b4	d6	d14	g2	i	316L
10	13 x 1,5	9	21,9	18	1	3	OP AANVRAAG SUR DEMANDE ON REQUEST AUF ANFRAGE
15	19 x 1,5	9	27,9	24	1	3	
20	23 x 1,5	10	35,9	30	1,5	3	
25	29 x 1,5	12	42,9	35	2	3	
32	35 x 1,5	13	48,9	41	2	3	
40	41 x 1,5	13	54,9	48	2	3	
50	53 x 1,5	14	66,9	61	2	3	
65	70 x 2	16	84,9	79	2	4	
80	85 x 2	16	98,9	93	2	4	
100	104 x 2	20	118,9	114	2	5	



O-ringen zie pagina 65

O-ring (joints toriques) voir page 65

O-rings see page 65

O-Ringe siehe Seite 65

DIN 11851 Wartelmoer zie pagina 64

DIN 11851 Ecrou à crans voir page 64

DIN 11851 Nut see page 64

DIN 11851 Nutüberwurfmutter siehe Seite 64

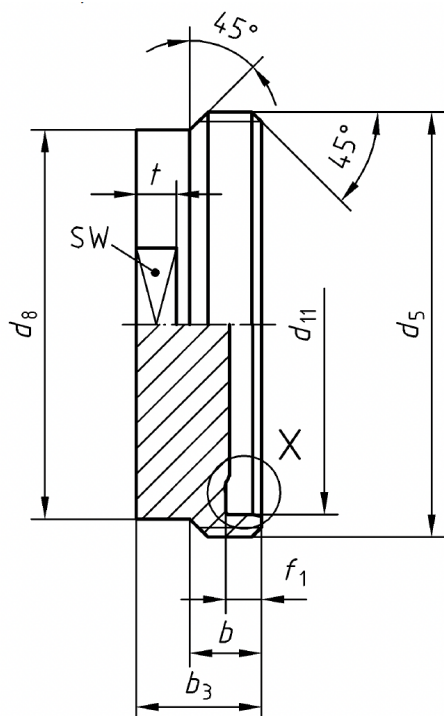
**DIN 11853-1 | DIN | BLIND/BORGNE/BLIND/BLIND | FORM A | RANGE/SERIE/SERIES/REIHE A**

Hygiënische schroefkoppeling - Blind draadstuk BGS | vrouwelijk - zonder groef

Raccord hygiénique à visser - Nez fileté borgne BGS | femelle - sans gorge

Hygienic screw coupling - Blind liner BGS | female - without groove

Hygiene-Rohrverschraubung - Blindgewindestutz BGS | Außengewinde - ohne Nut



DN	OD x WT	b	b3	d5	d8	d11	f1	t	316L
10	13 x 1,5	12	24	Rd 28 × 1/8	22	22	4	7	OP AANVRAAG SUR DEMANDE ON REQUEST AUF ANFRAGE
15	19 x 1,5	12	24	Rd 34 × 1/8	22	28	4	7	
20	23 x 1,5	14	24	Rd 44 × 1/8	22	36	5	7	
25	29 x 1,5	14	24	Rd 52 × 1/8	40	43	6	8	
32	35 x 1,5	14	24	Rd 58 × 1/8	40	49	7	8	
40	41 x 1,5	14	24	Rd 65 × 1/8	40	55	7	8	
50	53 x 1,5	14	24	Rd 78 × 1/8	40	67	7	8	
65	70 x 2	16	28	Rd 95 × 1/8	48	85	8	8	
80	85 x 2	20	28	Rd 110 × 1/4	48	99	8	8	
100	104 x 2	20	30	Rd 130 × 1/4	48	119	10	8	



O-ringen zie pagina 65  
O-ring (joints toriques) voir page 65  
O-rings see page 65  
O-Ringe siehe Seite 65

DIN 11851 Wartelmoer zie pagina 64  
DIN 11851 Ecrou à crans voir page 64  
DIN 11851 Nut see page 64  
DIN 11851 Nutüberwurfmutter siehe Seite 64

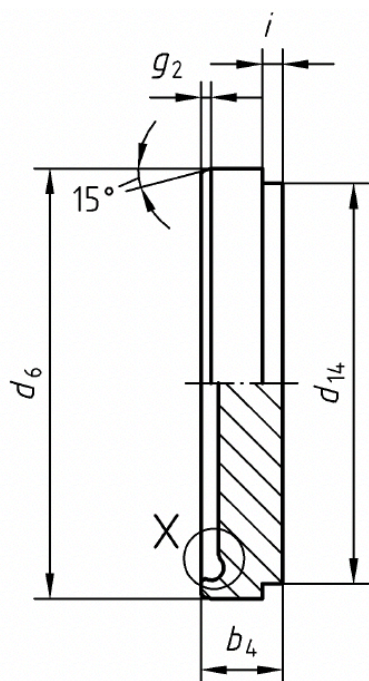
**DIN 11853-1 | ISO | BLIND/BORGNE/BLIND/BLIND | FORM A | RANGE/SERIE/SERIES/REIHE B**

Hygiënische schroefkoppeling - Blind kegelstuk BBS | mannelijk - met groef

Raccord hygiénique à visser - Pièce lisse borgne BBS | mâle - avec gorge

Hygienic screw coupling - Blind male BBS | male - with groove

Hygiene-Rohrverschraubung - Blindbundstutz BBS | Innengewinde - mit Nut



ISO	OD x WT	b4	d6	d14	g2	i	316L
13,5	13,5 x 1,6	9	21,9	18	1	3	OP AANVRAAG SUR DEMANDE ON REQUEST AUF ANFRAGE
17,2	17,2 x 1,6	9	27,9	24	1	3	
21,3	21,3 x 1,6	10	35,9	30	1,5	3	
26,9	26,9 x 1,6	12	42,9	35	2	3	
33,7	33,7 x 2	13	48,9	41	2	3	
42,4	42,4 x 2	13	54,9	48	2	3	
48,3	48,3 x 2	14	66,9	61	2	3	
60,3	60,3 x 2	16	84,9	79	2	4	
76,1	76,1 x 2	16	98,9	93	2	4	
88,9	88,9 x 2,3	20	118,9	114	2	5	



O-ringen zie pagina 65  
O-ring (joints toriques) voir page 65  
O-rings see page 65  
O-Ringe siehe Seite 65

DIN 11851 Wartelmoer zie pagina 64  
DIN 11851 Ecrou à crans voir page 64  
DIN 11851 Nut see page 64  
DIN 11851 Nutüberwurfmutter siehe Seite 64

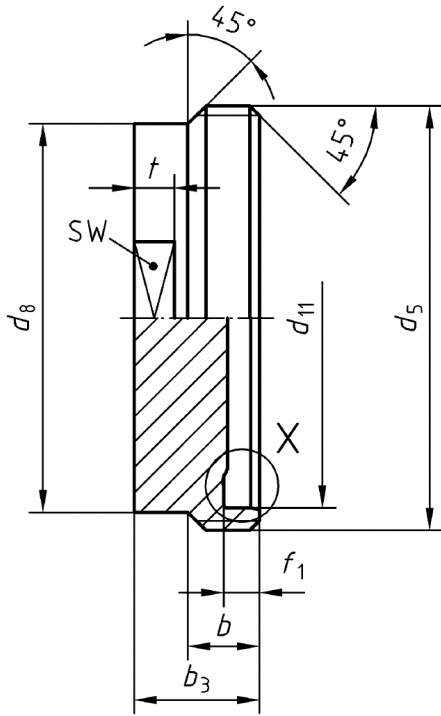
**DIN 11853-1 | DIN | BLIND/BORGNE/BLIND/BLIND | FORM A | RANGE/SERIE/SERIES/REIHE A**

Hygiënische schroefkoppeling - Blind draadstuk BGS | vrouwelijk - zonder groef

Raccord hygiénique à visser - Nez fileté borgne BGS | femelle - sans gorge

Hygienic screw coupling - Blind liner BGS | female - without groove

Hygiene-Rohrverschraubung - Blindgewindestutz BGS | Außengewinde - ohne Nut



ISO	OD x WT	b	b3	d5	d8	d11	f1	t	316L
13,5	13,5 x 1,6	12	24	Rd 28 x 1/8	22	22	4	7	OP AANVRAAG SUR DEMANDE ON REQUEST AUF ANFRAGE
17,2	17,2 x 1,6	12	24	Rd 34 x 1/8	22	28	4	7	
21,3	21,3 x 1,6	14	24	Rd 44 x 1/8	22	36	5	7	
26,9	26,9 x 1,6	14	24	Rd 52 x 1/8	40	43	6	8	
33,7	33,7 x 2	14	24	Rd 58 x 1/8	40	49	7	8	
42,4	42,4 x 2	14	24	Rd 65 x 1/8	40	55	7	8	
48,3	48,3 x 2	14	24	Rd 78 x 1/8	40	67	7	8	
60,3	60,3 x 2	16	28	Rd 95 x 1/8	48	85	8	8	
76,1	76,1 x 2	20	28	Rd 110 x 1/4	48	99	8	8	
88,9	88,9 x 2,3	20	30	Rd 130 x 1/4	48	119	10	8	



O-ringen zie pagina 65  
O-ring (joints toriques) voir page 65  
O-rings see page 65  
O-Ringe siehe Seite 65

DIN 11851 Wartelmoer zie pagina 64  
DIN 11851 Ecrou à crans voir page 64  
DIN 11851 Nut see page 64  
DIN 11851 Nutüberwurfmutter siehe Seite 64

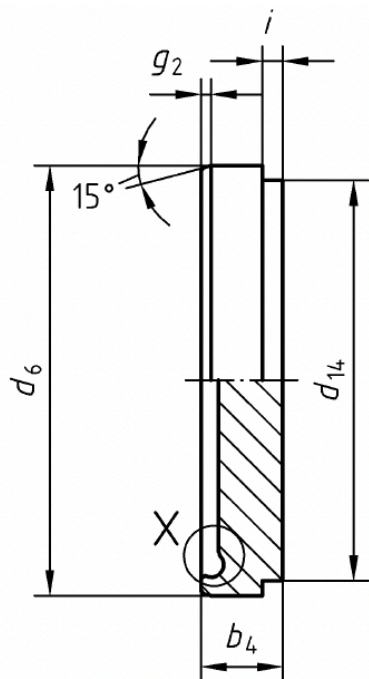
**DIN 11853-1 | INCH | BLIND/BORGNE/BLIND/BLIND | FORM A | RANGE/SERIE/SERIES/REIHE C**

Hygiënische schroefkoppeling - Blind kegelstuk BBS | mannelijk - met groef

Raccord hygiénique à visser - Pièce lisse borgne BBS | mâle - avec gorge

Hygienic screw coupling - Blind male BBS | male - with groove

Hygiene-Rohrverschraubung - Blindbundstutz BBS | Innengewinde - mit Nut



INCH	OD x WT	b4	d6	d14	g2	i	316L
½"	12,7 x 1,65	9	21,9	18	1	3	OP AANVRAAG SUR DEMANDE ON REQUEST AUF ANFRAGE
¾"	19,05 x 1,65	9	27,9	24	1	3	
1"	25,4 x 1,65	12	42,9	35	2	3	
1½"	38,1 x 1,65	13	54,9	48	2	3	
2"	50,8 x 1,65	14	66,9	61	2	3	
2½"	63,5 x 1,65	16	84,9	79	2	4	
3"	76,2 x 1,65	16	98,9	93	2	4	
4"	101,6 x 2,11	20	118,9	114	2	5	



O-ringen zie pagina 65  
O-ring (joints toriques) voir page 65  
O-rings see page 65  
O-Ringe siehe Seite 65

DIN 11851 Wartelmoer zie pagina 64  
DIN 11851 Ecrou à crans voir page 64  
DIN 11851 Nut see page 64  
DIN 11851 Nutüberwurfmutter siehe Seite 64

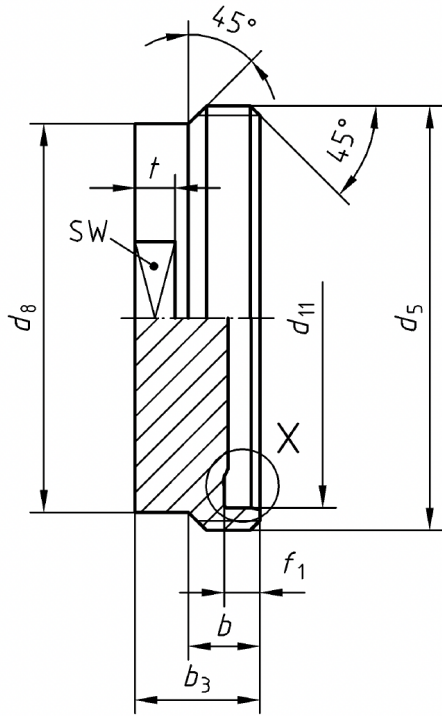
**DIN 11853-1 | INCH | BLIND/BORGNE/BLIND/BLIND | FORM A | RANGE/SERIE/SERIES/REIHE C**

Hygiënische schroefkoppeling - Blind draadstuk BGS | vrouwelijk - zonder groef

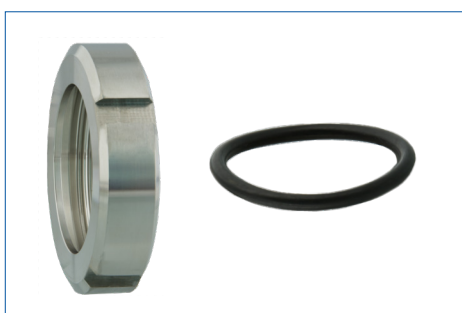
Raccord hygiénique à visser - Nez fileté borgne BGS | femelle - sans gorge

Hygienic screw coupling - Blind liner BGS | female - without groove

Hygiene-Rohrverschraubung - Blindgewindestutz BGS | Außengewinde - ohne Nut



INCH	OD x WT	b	b3	d5	d8	d11	f1	316L
1/2"	12,7 x 1,65	12	24	Rd 28 x 1/8	22	22	4	OP AANVRAAG SUR DEMANDE ON REQUEST AUF ANFRAGE
3/4"	19,05 x 1,65	12	24	Rd 34 x 1/8	22	28	4	
1"	25,4 x 1,65	14	24	Rd 52 x 1/8	40	43	6	
1 1/2"	38,1 x 1,65	14	24	Rd 65 x 1/8	40	55	7	
2"	50,8 x 1,65	14	24	Rd 78 x 1/8	40	67	7	
2 1/2"	63,5 x 1,65	16	28	Rd 95 x 1/8	48	85	8	
3"	76,2 x 1,65	20	28	Rd 110 x 1/4	48	99	8	
4"	101,6 x 2,11	20	30	Rd 130 x 1/4	48	119	10	



O-ringen zie pagina 65  
O-ring (joints toriques) voir page 65  
O-rings see page 65  
O-Ringe siehe Seite 65

DIN 11851 Wartelmoer zie pagina 64  
DIN 11851 Ecrou à crans voir page 64  
DIN 11851 Nut see page 64  
DIN 11851 Nutüberwurfmutter siehe Seite 64

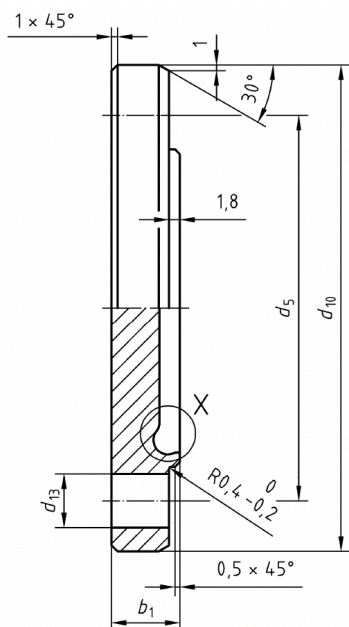
**DIN 11853-2 | DIN | FORM A | RANGE/SERIE/SERIES/REIHE A | BLIND/BORGNE/BLIND/BLIND**

Hygiënische flensverbinding - Blinde nutflens BNF | mannelijk - met groef

Raccord hygiénique à bride - Bride mâle borgne BNF | mâle - avec gorge

Hygienic flange connection - Nut flange blind BNF | male - with groove

Hygiene-Flanschverbindung - Blindnutflansch BNF | Außenflansch - mit Nut



DN	OD x WT	b1	d5	d10	d13	BOUTEN   ECROUS NUTS   SCHRAUBEN	MOEREN   VIS BOLTS   MUTTERN	316L
DN10	13 x 1,5	11,5	37	54	4 X Ø9	M8 X 30	4	N900256200
DN15	19 x 1,5	11,5	42	59	4 X Ø9	M8 X 30	4	N900256201
DN20	23 x 1,5	11,5	47	64	4 X Ø9	M8 X 30	4	N900256202
DN25	29 x 1,5	11,5	53	70	4 X Ø9	M8 X 30	4	N900256203
DN32	35 x 1,5	11,5	59	76	4 X Ø9	M8 X 30	4	N900256204
DN40	41 x 1,5	11,5	65	82	4 X Ø9	M8 X 30	4	N900256205
DN50	53 x 1,5	11,5	77	94	4 X Ø9	M8 X 30	4	N900256206
DN65	70 x 2	11,5	95	113	8 X Ø9	M8 X 30	8	N900256207
DN80	85 x 2	13,5	112	133	8 X Ø11	M10 X 35	8	N900256209
DN100	104 x 2	15,5	137	159	8 X Ø11	M10 X 40	8	N900256211
DN125	129 x 2	15,5	161	183	8 X Ø11	M10 X 40	8	N900259012
DN150	154 x 2	17,5	188	213	8 X Ø14	M12 X 50	8	N900259013



O-ringen zie pagina 65  
O-ring (joints toriques) voir page 65  
O-rings see page 65  
O-Ringe siehe Seite 65

Bouten en moeren zie pagina 66  
Ecrous et vis voir page 66  
Bolts and nuts see page 66  
Schrauben und Muttern siehe Seite 66

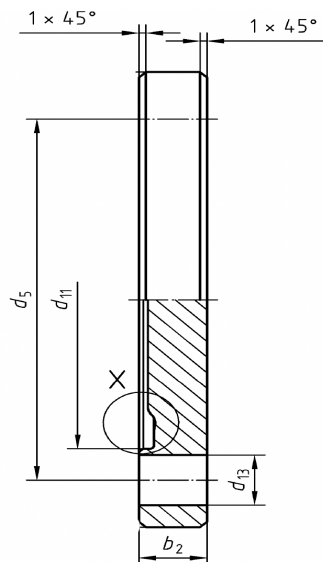
**DIN 11853-2 | DIN | FORM A | RANGE/SERIE/SERIES/REIHE A | BLIND/BORGNE/BLIND/BLIND**

Hygiënische flensverbinding - Blinde bundflens BBF | vrouwelijk - zonder groef

Raccord hygiénique à bride - Bride femelle borgne BBF | femelle - sans gorge

Hygienic flange connection - Blind liner flange BBF | female - without groove

Hygiene-Flanschverbundung - Blindbundflansch BBF | Innenflansch - ohne Nut



DN	OD x WT	b2	d5	d11	d13	BOUTEN   ECROUS NUTS   SCHRAUBEN	MOEREN   VIS BOLTS   MUTTERN	316L
DN10	13 x 1,5	10	37	22,4	4 X Ø9	M8 X 30	4	N900255200
DN15	19 x 1,5	10	42	28,4	4 X Ø9	M8 X 30	4	N900255201
DN20	23 x 1,5	10	47	32,4	4 X Ø9	M8 X 30	4	N900255202
DN25	29 x 1,5	10	53	38,4	4 X Ø9	M8 X 30	4	N900255203
DN32	35 x 1,5	10	59	47,7	4 X Ø9	M8 X 30	4	N900255204
DN40	41 x 1,5	10	65	53,7	4 X Ø9	M8 X 30	4	N900255205
DN50	53 x 1,5	10	77	65,7	4 X Ø9	M8 X 30	4	N900255206
DN65	70 x 2	10	95	81,7	8 X Ø9	M8 X 30	8	N900255207
DN80	85 x 2	12	112	97,7	8 X Ø11	M10 X 35	8	N900255209
DN100	104 x 2	14	137	116,7	8 X Ø11	M10 X 40	8	N900255211
DN125	129 x 2	14	161	141,7	8 X Ø11	M10 X 40	8	N900255212
DN150	154 x 2	16	188	167,7	8 X Ø14	M12 X 50	8	N900255213



O-ringen zie pagina 65  
 O-ring (joints toriques) voir page 65  
 O-rings see page 65  
 O-Ringe siehe Seite 65

Bouten en moeren zie pagina 66  
 Ecrous et vis voir page 66  
 Bolts and nuts see page 66  
 Schrauben und Muttern siehe Seite 66

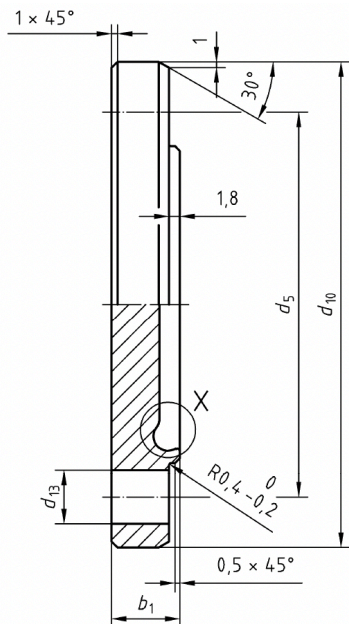
**DIN 11853-2 | ISO | FORM A | RANGE/SERIE/SERIES/REIHE B | BLIND/BORGNE/BLIND/BLIND**

Hygiënische flensverbinding - Blinde nutflens BNF | mannelijk - met groef

Raccord hygiénique à bride - Bride mâle borgne BNF | mâle - avec gorge

Hygienic flange connection - Nut flange blind BNF | male - with groove

Hygiene-Flanschverbindung - Blindnutflansch BNF | Außenflansch - mit Nut



ISO	OD x WT	b1	d5	d10	d13	BOUTEN   ECROUS NUTS   SCHRAUBEN	MOEREN   VIS BOLTS   MUTTERN	316L
13,5	13,5 x 1,6	11,5	37	54	4 X Ø9	M8 X 30	4	OP AANVRAAG SUR DEMANDE ON REQUEST AUF ANFRAGE
17,2	17,2 x 1,6	11,5	42	59	4 X Ø9	M8 X 30	4	
21,3	21,3 x 1,6	11,5	45	62	4 X Ø9	M8 X 30	4	
26,9	26,9 x 1,6	11,5	52	69	4 X Ø9	M8 X 30	4	
33,7	33,7 x 2	11,5	57	74	4 X Ø9	M8 X 30	4	
42,4	42,4 x 2	11,5	65	82	4 X Ø9	M8 X 30	4	
48,3	48,3 x 2	11,5	71	88	4 X Ø9	M8 X 30	4	
60,3	60,3 x 2	11,5	85	103	4 X Ø9	M8 X 30	4	
76,1	76,1 x 2	13,5	104	125	8 X Ø11	M10 X 35	8	
88,9	88,9 x 2,3	13,5	116	137	8 X Ø11	M10 X 40	8	
114,3	114,3 x 2,3	15,5	146	168	8 X Ø11	M10 X 40	8	



O-ringen zie pagina 65  
O-ring (joints toriques) voir page 65  
O-rings see page 65  
O-Ringe siehe Seite 65

Bouten en moeren zie pagina 66  
Ecrous et vis voir page 66  
Bolts and nuts see page 66  
Schrauben und Muttern siehe Seite 66

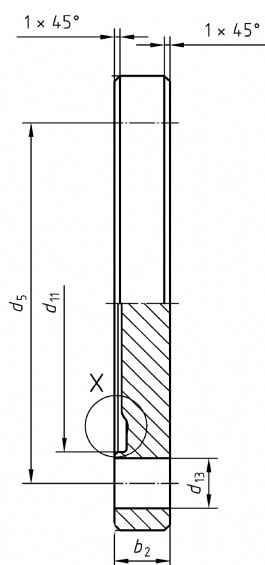
**DIN 11853-2 | ISO | FORM A | RANGE/SERIE/SERIES/REIHE B | BLIND/BORGNE/BLIND/BLIND**

Hygiënische flensverbinding - Blinde bundflens BBF | vrouwelijk - zonder groef

Raccord hygiénique à bride - Bride femelle borgne BBF | femelle - sans gorge

Hygienic flange connection - Blind liner flange BBF | female - without groove

Hygiene-Flanschverbundung - Blindbundflansch BBF | Innenflansch - ohne Nut



ISO	OD x WT	b2	d5	d11	d13	BOUTEN   ECROUS NUTS   SCHRAUBEN	MOEREN   VIS BOLTS   MUTTERN	316L 316L
13,5	13,5 x 1,6	10	37	22,4	4 X Ø9	M8 X 30	4	OP AANVRAAG SUR DEMANDE ON REQUEST AUF ANFRAGE
17,2	17,2 x 1,6	10	42	26,4	4 X Ø9	M8 X 30	4	
21,3	21,3 x 1,6	10	45	30,4	4 X Ø9	M8 X 30	4	
26,9	26,9 x 1,6	10	52	36,1	4 X Ø9	M8 X 30	4	
33,7	33,7 x 2	10	57	45,4	4 X Ø9	M8 X 30	4	
42,4	42,4 x 2	10	65	54,1	4 X Ø9	M8 X 30	4	
48,3	48,3 x 2	10	71	60	4 X Ø9	M8 X 30	4	
60,3	60,3 x 2	10	85	72	8 X Ø9	M8 X 30	4	
76,1	76,1 x 2	12	104	88,2	8 X Ø11	M10 X 35	8	
88,9	88,9 x 2,3	12	116	101	8 X Ø11	M10 X 40	8	
114,3	114,3 x 2,3	14	146	125,7	8 X Ø11	M10 X 40	8	



O-ringen zie pagina 65  
O-ring (joints toriques) voir page 65  
O-rings see page 65  
O-Ringe siehe Seite 65

Bouten en moeren zie pagina 66  
Ecrous et vis voir page 66  
Bolts and nuts see page 66  
Schrauben und Muttern siehe Seite 66

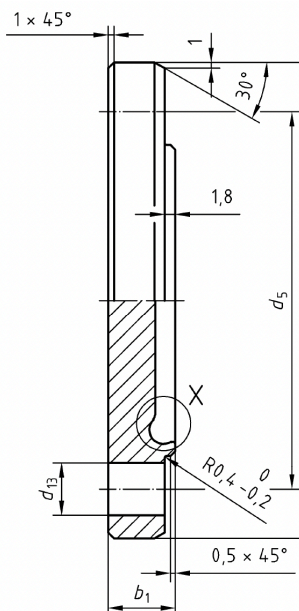
**DIN 11853-2 | INCH | FORM A | RANGE/SERIE/SERIES/REIHE C | BLIND/BORGNE/BLIND/BLIND**

Hygiënische flensverbinding - Blinde nutflens BNF | mannelijk - met groef

Raccord hygiénique à bride - Bride mâle borgne BNF | mâle - avec gorge

Hygienic flange connection - Nut flange blind BNF | male - with groove

Hygiene-Flanschverbindung - Blindnutflansch BNF | Außenflansch - mit Nut



INCH	OD x WT	b1	d5	d13	BOUTEN   ECROUS NUTS   SCHRAUBEN	MOEREN   VIS BOLTS   MUTTERN	
½"	12,7 x 1,65	11,5	37	4 X Ø9	M8 X 30	4	OP AANVRAAG SUR DEMANDE ON REQUEST AUF ANFRAGE
¾"	19,05 x 1,65	11,5	42	4 X Ø9	M8 X 30	4	
1"	25,4 x 1,65	11,5	49	4 X Ø9	M8 X 30	4	
1½"	38,1 x 1,65	11,5	62	4 X Ø9	M8 X 30	4	
2"	50,8 x 1,65	11,5	75	4 X Ø9	M8 X 30	4	
2½"	63,5 x 1,65	11,5	89	8 X Ø9	M8 X 30	8	
3"	76,2 x 1,65	13,5	104	8 X Ø11	M10 X 35	8	
4"	101,6 x 2,11	15,5	135	8 X Ø11	M10 X 40	8	



O-ringen zie pagina 65  
O-ring (joints toriques) voir page 65  
O-rings see page 65  
O-Ringe siehe Seite 65

Bouten en moeren zie pagina 66  
Ecrous et vis voir page 66  
Bolts and nuts see page 66  
Schrauben und Muttern siehe Seite 66

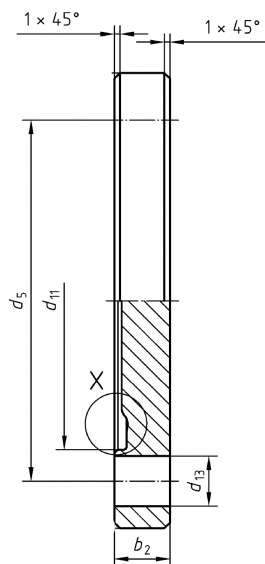
**DIN 11853-2 | INCH | FORM A | RANGE/SERIE/SERIES/REIHE C | BLIND/BORGNE/BLIND/BLIND**

Hygiënische flensverbinding - Blinde bundflens BBF | vrouwelijk- zonder groef

Raccord hygiénique à bride - Bride femelle borgne BBF | femelle - sans gorge

Hygienic flange connection - Blind liner flange BBF | female - without groove

Hygiene-Flanschverbundung - Blindbundflansch BBF | Innenflansch - ohne Nut



INCH	OD x WT	b2	d5	d6	d11	d13	BOUTEN   ECROUS NUTS   SCHRAUBEN	MOEREN   VIS BOLTS   MUTTERN	
½"	12,7 x 1,65	10	37	22,1	22,2	4 X Ø9	M8 X 30	4	OP AANVRAAG SUR DEMANDE ON REQUEST AUF ANFRAGE
¾"	19,05 x 1,65	10	42	28,3	28,4	4 X Ø9	M8 X 30	4	
1"	25,4 x 1,65	10	49	34,3	34,4	4 X Ø9	M8 X 30	4	
1½"	38,1 x 1,65	10	62	50,4	50,5	4 X Ø9	M8 X 30	4	
2"	50,8 x 1,65	10	75	63,4	63,5	4 X Ø9	M8 X 30	4	
2½"	63,5 x 1,65	10	89	75,8	75,9	8 X Ø9	M8 X 30	8	
3"	76,2 x 1,65	12	104	89,5	89,6	8 X Ø11	M10 X 35	8	
4"	101,6 x 2,11	14	135	114,2	114,3	8 X Ø11	M10 X 40	8	



O-ringen zie pagina 65  
O-ring (joints toriques) voir page 65  
O-rings see page 65  
O-Ringe siehe Seite 65

Bouten en moeren zie pagina 66  
Ecrous et vis voir page 66  
Bolts and nuts see page 66  
Schrauben und Muttern siehe Seite 66

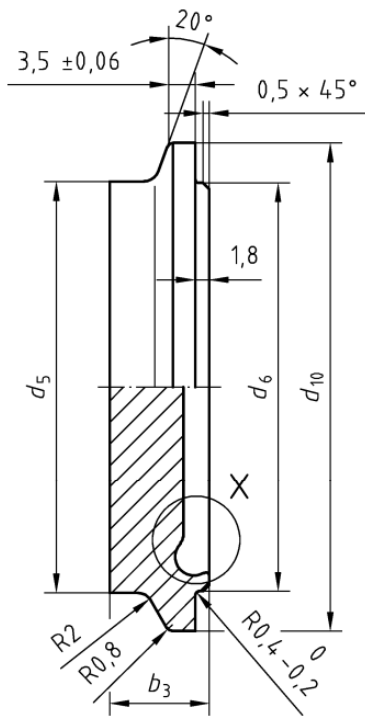
**DIN 11853-3 | DIN | FORM A | RANGE/SERIE/SERIES/REIHE A | BLIND/BORGNE/BLIND/BLIND**

Hygiënische clampverbinding - Blinde nutferrule BNKS | mannelijk - met groef

Raccord hygiénique clamp - Ferrule borgne BNKS | mâle - avec gorge

Hygienic clamp coupling - Blind clamp nut BNKS | male - with groove

Hygiene-Klemmverbindung - Blindnutklemmstutz BNKS | Außen - mit Nut



DN	OD x WT	b3	d5	d6	d10	316L
DN10	13 x 1,5	13	25	22,3	34	OP AANVRAAG SUR DEMANDE ON REQUEST AUF ANFRAGE
DN15	19 x 1,5	13	25	28,3	34	
DN20	23 x 1,5	13	42	32,3	50,5	
DN25	29 x 1,5	13	42	38,3	50,5	
DN32	35 x 1,5	13	42	47,6	50,5	
DN40	41 x 1,5	13	54	53,6	64	
DN50	53 x 1,5	15	62	65,6	77,5	
DN65	70 x 2	15	78	81,6	91	
DN80	85 x 2	15	93	97,6	106	
DN100	104 x 2	15	115	116,6	130	



O-ringen zie pagina 65  
O-ring (joints toriques) voir page 65  
O-rings see page 65  
O-Ringe siehe Seite 65

INOXCO klemmen zie pagina 62-63  
Colliers INOXCO voir page 62-63  
INOXCO clamps see page 62-63  
INOXCO Clampklammern siehe Seite 62-63

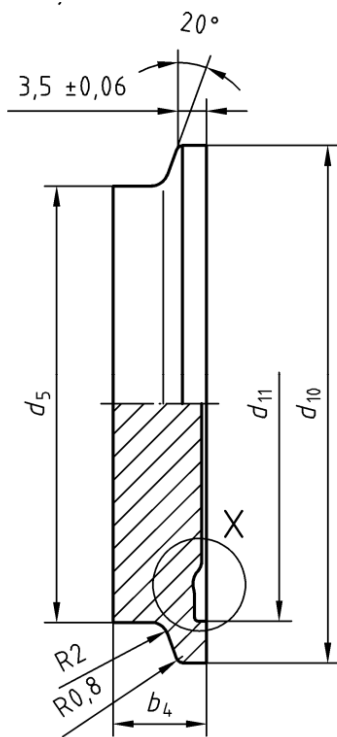
**DIN 11853-3 | DIN | FORM A | RANGE/SERIE/SERIES/REIHE A | BLIND/BORGNE/BLIND/BLIND**

Hygiënische clampverbinding- Blande bundferrule BBKS | vrouwelijk - zonder groef

Raccord hygiénique clamp - Pièce lisse borgne BBKS | femelle - sans gorge

Hygienic clamp coupling - Blind clamp liner BBKS | female - without groove

Hygiene-Klemmverbindung - Blindbundklemmstutz BBKS | Innen - Ohne Nut



DN	OD x WT	b4	d5	d10	d11	316L
DN10	13 x 1,5	11,5	25	34	22,4	OP AANVRAAG SUR DEMANDE ON REQUEST AUF ANFRAGE
DN15	19 x 1,5	11,5	25	34	28,4	
DN20	23 x 1,5	11,5	42	50,5	32,4	
DN25	29 x 1,5	11,5	42	50,5	38,4	
DN32	35 x 1,5	11,5	42	50,5	47,7	
DN40	41 x 1,5	11,5	54	64	53,7	
DN50	53 x 1,5	13,5	62	77,5	65,7	
DN65	70 x 2	13,5	78	91	81,7	
DN80	85 x 2	13,5	93	106	97,7	
DN100	104 x 2	13,5	115	130	116,7	



O-ringen zie pagina 65  
O-ring (joints toriques) voir page 65  
O-rings see page 65  
O-Ringe siehe Seite 65

INOXCO klemmen zie pagina 62-63  
Colliers INOXCO voir page 62-63  
INOXCO clamps see page 62-63  
INOXCO Clampklammern siehe Seite 62-63

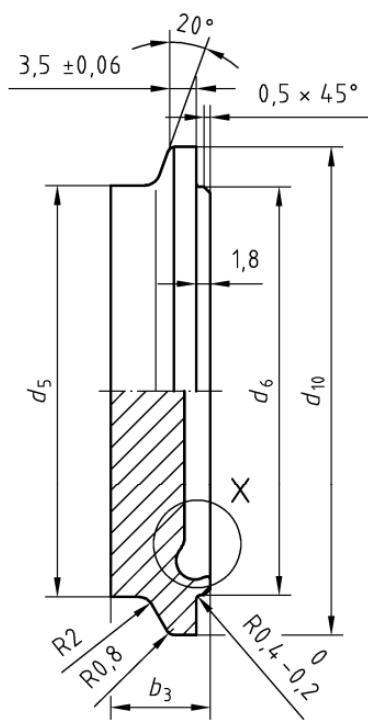
**DIN 11853-3 | ISO | BLIND/BORGNE/BLIND/BLIND | FORM A | RANGE/SERIE/SERIES/REIHE B**

Hygiënische clampverbinding - Blinde nutferrule BNKS | mannelijk - met groef

Raccord hygiénique clamp - Ferrule borgne BNKS | mâle - avec gorge

Hygienic clamp coupling - Blind clamp nut BNKS | male - with groove

Hygiene-Klemmverbindung - Blindnutklemmstutz BNKS | Außen - mit Nut



ISO	OD x WT	b3	d5	d6	d10	316L
13,5	13,5 x 1,6	13	25	22,3	34	OP AANVRAAG SUR DEMANDE ON REQUEST AUF ANFRAGE
17,2	17,2 x 1,6	13	25	26,3	34	
21,3	21,3 x 1,6	13	25	30,3	34	
26,9	26,9 x 1,6	13	42	36	50,5	
33,7	33,7 x 2	13	42	45,3	50,5	
42,4	42,4 x 2	13	54	54	64	
48,3	48,3 x 2	13	54	59,9	64	
60,3	60,3 x 2	15	78	71,9	91	
76,1	76,1 x 2	15	93	88,1	106	
88,9	88,9 x 2,3	15	104	100,9	119	



O-ringen zie pagina 65

O-ring (joints toriques) voir page 65

O-rings see page 65

O-Ringe siehe Seite 65

INOXCO klemmen zie pagina 62-63

Colliers INOXCO voir page 62-63

INOXCO clamps see page 62-63

INOXCO Clampklammern siehe Seite 62-63



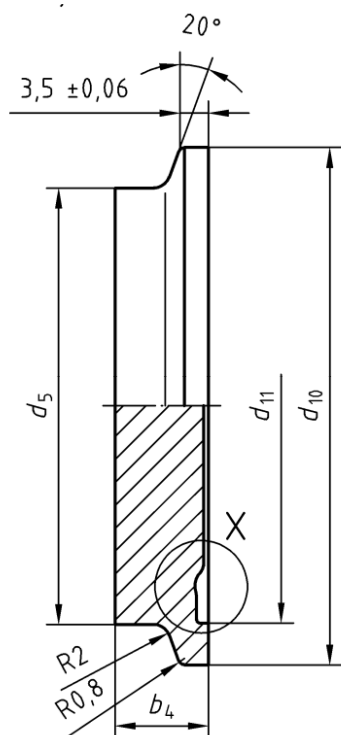
**DIN 11853-3 | ISO | BLIND/BORGNE/BLIND/BLIND | FORM A | RANGE/SERIE/SERIES/REIHE B**

Hygiënische clampverbinding - Blinde bundferrule BBKS | vrouwelijk - zonder groef

Raccord hygiénique clamp - Pièce lisse borgne BBKS | femelle - sans gorge

Hygienic clamp coupling - Blind clamp liner BBKS | female - without groove

Hygiene-Klemmverbindung - Blindbundklemmstutz BBKS | Innen - Ohne Nut



ISO	OD x WT	b4	d5	d10	d11	316L
13,5	13,5 x 1,6	11,5	25	34	22,4	OP AANVRAAG SUR DEMANDE ON REQUEST AUF ANFRAGE
17,2	17,2 x 1,6	11,5	25	34	26,4	
21,3	21,3 x 1,6	11,5	25	34	30,4	
26,9	26,9 x 1,6	11,5	42	50,5	36,1	
33,7	33,7 x 2	11,5	42	50,5	45,4	
42,4	42,4 x 2	11,5	54	64	54,1	
48,3	48,3 x 2	11,5	54	64	60	
60,3	60,3 x 2	13,5	78	91	72	
76,1	76,1 x 2	13,5	93	106	88,2	
88,9	88,9 x 2,3	13,5	104	119	101	



O-ringen zie pagina 65  
O-ring (joints toriques) voir page 65  
O-rings see page 65  
O-Ringe siehe Seite 65

INOXCO klemmen zie pagina 62-63  
Colliers INOXCO voir page 62-63  
INOXCO clamps see page 62-63  
INOXCO Clampklammern siehe Seite 62-63

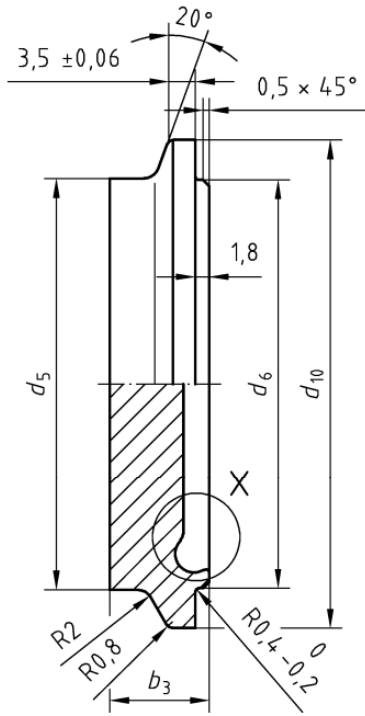
**DIN 11853-3 | INCH | BLIND/BORGNE/BLIND/BLIND | FORM A | RANGE/SERIE/SERIES/REIHE C**

Hygiënische clampverbinding - Blinde nutferrule BNKS | mannelijk - met groef

Raccord hygiénique clamp - Ferrule borgne BNKS | mâle - avec gorge

Hygienic clamp coupling - Blind clamp nut BNKS | male - with groove

Hygiene-Klemmverbindung - Blindnutklemmstutz BNKS | Außen - mit Nut



INCH	OD x WT	b3	d5	d6	d10	
1/2"	12,7 x 1,65	13	25	22,1	34	OP AANVRAAG SUR DEMANDE ON REQUEST AUF ANFRAGE
3/4"	19,05 x 1,65	13	25	28,3	34	
1"	25,4 x 1,65	13	42	34,3	50,5	
1 1/2"	38,1 x 1,65	13	54	50,4	64	
2"	50,8 x 1,65	15	62	63,4	77,5	
2 1/2"	63,5 x 1,65	15	78	75,8	91	
3"	76,2 x 1,65	15	93	89,5	106	
4"	101,6 x 2,11	15	115	114,2	130	



O-ringen zie pagina 65  
O-ring (joints toriques) voir page 65  
O-rings see page 65  
O-Ringe siehe Seite 65

INOXCO klemmen zie pagina 62-63  
Colliers INOXCO voir page 62-63  
INOXCO clamps see page 62-63  
INOXCO Clampklammern siehe Seite 62-63

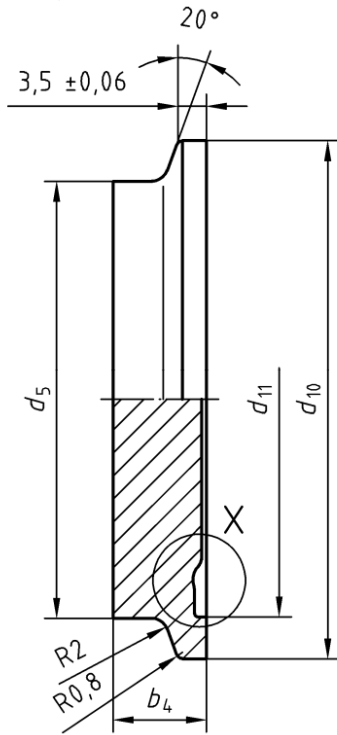
**DIN 11853-3 | INCH | BLIND/BORGNE/BLIND/BLIND | FORM A | RANGE/SERIE/SERIES/REIHE C**

Hygiënische clampverbinding - Blinde bundferrule BBKS | vrouwelijk - zonder groef

Raccord hygiénique clamp - Pièce lisse borgne BBKS | femelle - sans gorge

Hygienic clamp coupling - Blind clamp liner BBKS | female - without groove

Hygiene-Klemmverbinding - Blindbundklemmstutz BBKS | Innen - ohne Nut



INCH	OD x WT	b4	d5	d10	d11	316L
½"	12,7 x 1,65	11,5	25	34	22,2	OP AANVRAAG SUR DEMANDE ON REQUEST AUF ANFRAGE
¾"	19,05 x 1,65	11,5	25	34	28,4	
1"	25,4 x 1,65	11,5	42	50,5	34,4	
1½"	38,1 x 1,65	11,5	54	64	50,5	
2"	50,8 x 1,65	13,5	62	77,5	63,5	
2½"	63,5 x 1,65	13,5	78	91	75,9	
3"	76,2 x 1,65	13,5	93	106	89,6	
4"	101,6 x 2,11	13,5	115	130	114,3	



O-ringen zie pagina 65  
O-ring (joints toriques) voir page 65  
O-rings see page 65  
O-Ringe siehe Seite 65

INOXCO klemmen zie pagina 62-63  
Colliers INOXCO voir page 62-63  
INOXCO clamps see page 62-63  
INOXCO Clampklammern siehe Seite 62-63

**INOXCO klemmen**  
**Colliers INOXCO**  
**INOXCO clamps**  
**INOXCO Clampklammern**

INOXCO sanitaire klem met veiligheidsvleugelmoer in roestvast staal 316 - 291 gepolijst (13MHHM)\*  
 Collier clamp sanitaire robuste d'INOXCO avec écrou papillon de sécurité en inox 316 -291 poli (13MHHM)\*  
 INOXCO heavy duty sanitary clamp with safety butterfly nut 316 -291 polished (13MHHM)\*  
 Robuste Sanitär-Clampklammer von INOXCO mit Sicherheits-Flügelmutter aus Edelstahl 316 -291 poliert (13MHHM)\*

NW	INCH EN POUCE INCH INCH	BESTELCODE   N° DE COMMANDE   ORDERING CODE   BESTELNUMMER	FLENSAFMETING DIMENSION BRIDE FLANGE DIMENSION FLANSCHABMESSUNG
	1" - 3/4"	N900291701K	25 mm
10-20		N900291100K	34 mm
25-40	1" - 1 1/2"	N900291103K	50,5 mm
50	2"	N900291106K	64 mm
	2 1/2"	N900291107K	77,5 mm
65	3"	N900291108K	91 mm
80	3 1/2"	N900291109K	106 mm
100	4"	N900291111K	119 mm
	4 1/2"	N000287111S*	130 mm
125		N900291112K	155 mm
	6"	N900291713K	167 mm
150		N900291113K	183 mm

\* enkel met vleugelmoer verkrijgbaar  
 \* disponible uniquement avec un écrou papillon  
 \* available only with a wing nut  
 \* nur mit Flügelmutter erhältlich



- **Verbeterde versie:**  
Speciaal voor gebruik in de voeding en farma
- **Hygiënische vleugel:**  
Geen openingen of randjes waar vuil kan aanhechten
- **Gemakkelijk te reinigen:**  
Door het hygiënisch ontwerp
- **Langere levensduur:**  
De draad wordt beschermd en kan niet worden beschadigd, bijvoorbeeld tijdens reinigingsbeurten
- **Robuust:**  
Te strak aandraaien of forceren is bijna onmogelijk
- **Direct leverbaar uit voorraad**
- **Eveneens verkrijgbaar:**  
Ferrules (verschillende normen) en dichtingen (EPDM, silicone, VITON®, PTFE, PTFE/VITON®)
- **Version améliorée :**  
Spécialement pour les industries alimentaires et pharmaceutiques
- **Écrou papillon hygiénique :**  
Pas d'ouvertures ni d'aspérités où la saleté peut adhérer
- **Facile à nettoyer :**  
Grâce à sa conception hygiénique
- **Durée de vie plus longue :**  
Le filet est protégé et ne peut être endommagé, par exemple lors des lavages
- **Robuste :**  
Il est presque impossible de le serrer trop fort ou de le forcer
- **Directement disponible de stock**
- **Egalement disponible :**  
Ferrules (différents normes) et joints (EPDM, silicone, VITON®, PTFE, PTFE/VITON®)
- **Improved version:**  
Especially for use in food and pharma
- **Hygienic design:**  
No openings or edges where dirt can adhere
- **Easy to clean:**  
Due to the hygienic design
- **Extended lifetime:**  
The wire is protected and cannot be damaged, for example during cleaning cycles
- **Robust design:**  
Tightening or forcing too tightly is almost impossible
- **Directly available from stock**
- **Also available:**  
Ferrules (different standards) and joints (EPDM, silicone, VITON®, PTFE, PTFE/VITON®)
- **Verbesserte Version:**  
Speziell für den Einsatz in der Lebensmittel- und Pharmabranche
- **Hygienisches Design:**  
Keine Öffnungen oder Kanten, an denen sich Schmutz festsetzen kann
- **Leicht zu reinigen:**  
Durch das hygienische Design
- **Verlängerte Lebensdauer:**  
Der Draht ist geschützt und kann nicht beschädigt werden, z.B. bei Reinigungszyklen
- **Robuste Konstruktion:**  
Zu festes Anziehen oder Zwingen ist fast unmöglich
- **Direkt ab Lager lieferbar**
- **Auch verfügbar:**  
Aderendhülsen (verschiedene Normen) und Muffen (EPDM, Silikon, VITON®, PTFE, PTFE/VITON®)

**INOXCO klemmen**  
**Colliers INOXCO**  
**INOXCO clamps**  
**INOXCO Clampklammern**



INOXCO klem met dubbele scharnier\*  
 Collier d'INOXCO - double charnière\*  
 INOXCO clamp double pin\*  
 INOXCO Clampklammer Doppelgelenk\*



INOXCO klem type SSH AISI 304 P/P -  
 Met koperen moeren - flens  
 Collier d'INOXCO type SSH AISI 304 P/P -  
 Avec écrous en cuivre - bride  
 INOXCO clamp type SSH AISI 304 P/P -  
 With copper nuts - flange  
 INOXCO Klemme Typ SSH AISI 304 P/P -  
 Mit Kupfermuttern - Flansch

INCH	FLENSAFMETING DIMENSION BRIDE FLANGE DIMENSION FLANSCHABMESSUNG	BESTELCODE   N° DE COMMANDE   ORDERING CODE   BESTELNUMMER
1/2" - 3/4"	25 mm	N900287701K
1" - 1 1/2"	50,5 mm	N900287103K
2"	64 mm	N900287106K
2 1/2"	77,5 mm	N900287107K
3"	91 mm	N900287108K
4"	119 mm	N900287111K
6"	167 mm	N900287713K

INCH	FLENSAFMETING DIMENSION BRIDE FLANGE DIMENSION FLANSCHABMESSUNG	BESTELCODE   N° DE COMMANDE   ORDERING CODE   BESTELNUMMER
1/2"-3/4"	25 mm	N900292701 (only 316)
NW 10/15/20	34 mm	N900292100
1"-1 1/2"	50,5	N000292103
NW 25	40mm	
2"	64 mm	N000292106
2 1/2"	77,5 mm	N000292107
NW 65 3"	91 mm	N000292108
NW 80- 3 1/2"		N000292109
NW 100 - 4"	119 mm	N900292111

\* ook beschikbaar met zeskantmoer  
 \* disponible également avec un écrou hexagonal  
 \* also available with a hexagonal nut  
 \* auch mit einer Sechskantmutter erhältlich



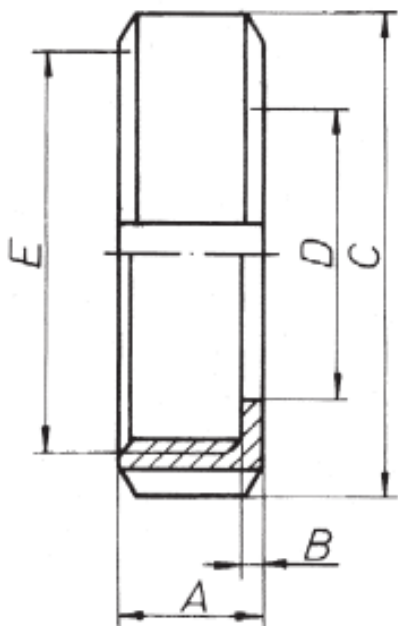
INOXCO klem met enkele scharnier  
 Collier d'INOXCO à charnière simple  
 INOXCO clamp single pin  
 INOXCO Clampklammer Einfachgelenk



INOXCO 3-segmentklem  
 Collier d'INOXCO à 3 segments  
 INOXCO clamp 3 pieces  
 INOXCO 3-teilig

INCH	FLENSAFMETING DIMENSION BRIDE FLANGE DIMENSION FLANSCHABMESSUNG	BESTELCODE   N° DE COMMANDE   ORDERING CODE   BESTELNUMMER
1/2"-3/4"	25 mm	N000290701K
1"-1 1/2"	50,5 mm	N000290103K
2"	64 mm	N000290106K
2 1/2"	77,5 mm	N000290107K
3"	91 mm	N000290108K
4"	119 mm	N000290111K
6"	167 mm	N000290713

INCH	BESTELCODE   N° DE COMMANDE   ORDERING CODE   BESTELNUMMER	
1" - 1 1/2"	N000008003	OP AANVRAAG SUR DEMANDE ON REQUEST AUF ANFRAGE
2"	N000008006	
2 1/2"	N000008007	
3"	N000008008	
4"	N000008011	



DN	A	B	C	D	E	304L	316L
10	18	3	38	19	RD28,0 × 1/8"	N000210000K	N900210000K
15	18	3	44	25	RD34,0 × 1/8"	N000210001K	N900210001K
20	20	3	54	31	RD44,0 × 1/8"	N000210002K	N900210002K
25	21	3	63	36	RD52,0 × 1/8"	N000210003K	N900210003K
32	21	3	70	42	RD58,0 × 1/8"	N000210004K	N900210004K
40	21	3	78	49	RD65,0 × 1/8"	N000210005K	N900210005K
50	22	3	92	62	RD78,0 × 1/8"	N000210006K	N900210006K
65	25	4	112	80	RD95 × 1/8"	N000210007K	N900210007K
75	26	4	120	88	RD104 × 1/8"	N000210008K	/
80	29	4	127	94	RD110 × 1/4"	N000210009K	N900210009K
100	31	5	148	115	RD130 × 1/4"	N000210011K	N900210011K
125	35	5	178	138	RD160 × 1/4"	N000210012K	N900210012K
150	40	6	210	164	RD190 × 1/4"	N000210013K	N900210013K
200	39	6	260	216	RD240 × 1/4"	/	N900210015K

**O-ringen | beschikbaar in verschillende materialen: EPDM, Viton, PTFE**  
**O-ring (joints toriques) | disponible en différents matériaux : EPDM, Viton, PTFE**  
**O-rings | available in various materials: EPDM, Viton, PTFE**  
**O-Ringe | in verschiedenen Materialien lieferbar: EPDM, Viton, PTFE**



**Hygiënische schroefkoppeling / Raccord hygiénique à visser / Hygienic screw coupling / Hygiene-Rohrverschraubung**

**DIN 11864-1 & DIN 11853-1 FORM A - Range A**

DN	O-ring (B)	EPDM	Viton	PTFE
10	12 × 3,5	N000252E00	N000252V00	N000252T00
15	18 × 3,5	N000252E01	N000252V01	N000252T01
20	22 × 3,5	N000252E02	N000252V02	N000252T02
25	28 × 3,5	N000252E03	N000252V03	N000252T03
32	34 × 5	N000252E04	N000252V04	N000252T04
40	40 × 5	N000252E05	N000252V05	N000252T05
50	52 × 5	N000252E06	N000252V06	N000252T06
65	68 × 5	N000252E07	N000252V07	N000252T07
80	83 × 5	N000252E09	N000252V07	N000252T09
100	102 × 5	N000252E11	N000252V11	N000252T11
125	127 × 5	N000252E12	N000252V12	N000252T12
150	152 × 5	N000252E13	N000252V13	N000252T13

**DIN 11864-1 & DIN 11853-1 FORM A - Range B**

DN	O-ring (B)	EPDM	Viton	PTFE
13,5	12 × 3,5	N000252E00	N000252V00	N000252T00
17,2	16 × 3,5	N000252E300	N000252V01	N000252T01
21,3	20 × 3,5	N000252E301	N000252V02	N000252T02
26,9	26 × 3,5	N000252E302	N000252V03	N000252T03
33,7	32 × 5	N000252E303	N000252V04	N000252T04
42,4	40,5 × 5	N000252E304	N000252V05	N000252T05
48,3	46,5 × 5	N000252E305	N000252V06	N000252T06
60,3	58,5 × 5	N000252E306	N000252V07	N000252T07
76,1	73,5 × 5	N000252E307	N000252V07	N000252T09
88,9	86,5 × 5	N000252E309	N000252V11	N000252T11
114,3	111 × 5	N000252E311	N000252V12	N000252T12

**DIN 11864-1 & DIN 11853-1 FORM A - Range C**

DN	O-ring (B)	EPDM	Viton	PTFE
½"	12 × 3,5	N000252E00	N000252V00	N000252T00
¾"	18 × 3,5	N000252E01	N000252V01	N000252T01
1"	24 × 3,5	N000252E803	N000252V803	N000252T803
1½"	37 × 5	N000252E805	N000252V805	N000252T805
2"	50 × 5	N000252E806	N000252V806	N000252T806
2½"	62 × 5	N000252E807	N000252V807	N000252T807
3"	75 × 5	N000252E809	N000252V809	N000252T809
4"	100 × 5	N000252E8011	N000252V811	N000252T811

**Bouten en moeren**  
**Ecrous et vis**  
**Nuts and bolts**  
**Schrauben und muttern**



Range A DN	Range A ISO	Range A INCH	BOUTEN ECROUS BOLTS SCHRAUBEN	BESTELCODE   N° DE COMMANDE   ORDERING CODE   BESTELNUMMER	MOEREN VIS NUTS MUTTERN	BESTELCODE   N° DE COMMANDE   ORDERING CODE   BESTELNUMMER
10 15 20 25 32 40 50	13,5 17,2 21,3 26,9 33,7 42,4 48,3 60,3	1/2" 3/4" 1" 1 1/2" 2"	4 X M8 X 30	VS080300E	4 X M8	VM080A
65		2 1/2"	8 X M8 X 30	VS080300E	8 X M8	VM080A
	76,1	3"	8 X M10 X 30	VS100300E	8 X M10	VM100A
80	88,9 114,3	4"	8 X M10 X 35	VS100300E	8 X M10	VM100A
100 125			8 X M10 X 40	VS100400E	8 X M10	VM100A
150			8 X M12 X 50	VS120500E	8 X M12	VM120A



**Gillain & Co**  
HYGIENIC EQUIPMENT FOR FOOD & LIFE SCIENCES



## Heleon Group BV

### Gillain & Co NV | Food & Pharma

Boomsesteenweg 85, 2630 Aartselaar (BE)  
+32 3 870 60 80  
advice@gillain.com  
BTW: BE0404958073

### PMA-Heleon NV | Food & Pharma

Boomsesteenweg 85, 2630 Aartselaar (BE)  
+32 3 641 42 33  
info.pma@heleon-group.com  
BTW: BE0457335006

### Heleon Food BV | Food

Het Eek 11, 4004LM Tiel (NL)  
+31 183 - 679 860  
info.food@heleon-group.com  
BTW: NL001412887B01 | KVK: 30053631

### Heleon Pharma BV | Pharma

Van der Waalsweg 13, 3241 ME Middelharnis (NL)  
+31 187 - 890 900  
info.pharma@heleon-group.com  
BTW: NL808416133B01 | KVK: 24300174

### Heproflex BV | Slangen

Van der Waalsweg 13, 3241 ME Middelharnis (NL)  
+31 187 - 890 909  
info.heproflex@heleon-group.com  
BTW: NL852626022B01 | KVK: 57541841

### Spin Pompen BV | Food & Pharma

Spanjelaan 40, 9403 DP Assen  
+31 592 61 41 21  
info@spinpompen.nl  
BTW: NL812472111B01 | KVK: 24346287

© HeleonGroup  
V20250731

Offerte of meer info?  
Devis ou plus d'info ?  
Price quotation or more info?  
Angebot oder mehr Informationen?