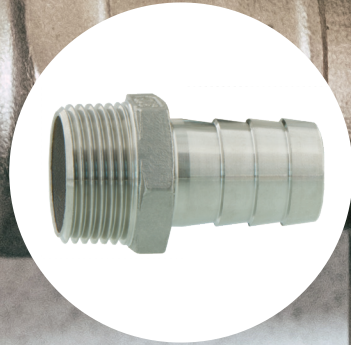
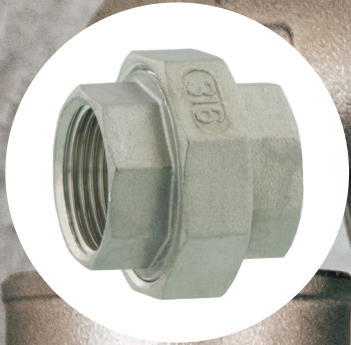




Gillain & Co
1875 - 2025 | 150 years

part of
heleon
group



inoxco

INOXCO BSP draadfittingen in roestvast staal -
AISI 316 | Kogelkranen

Raccords filetés au gaz BSP d'INOXCO en acier
inoxydable - AISI 316 | Vannes à boisseau sphérique

INOXCO BSP stainless steel threaded fittings -
AISI 316 | Ball valves

INOXCO BSP Edelstahlfittingen mit whitworth -
Rohrgewinde BSP - AISI 316 | Kugelhahne

LEVERBAAR UIT VOORRAAD
DISPONIBLE DE STOCK
AVAILABLE FROM STOCK
AB LAGER LIEFERBAR

inoxco

inoxco

- INOXCO staat voor **componenten in roestvast staal van de hoogste kwaliteit.**
INOXCO est synonyme de **composants en acier inoxydable de la plus haute qualité.**
INOXCO stands for the **highest quality stainless steel components.**
INOXCO steht für **Edelstahlkomponenten höchster Qualität.**
- INOXCO BSP draadfittingen in roestvast staal (AISI 316) en INOXCO kogelkranen zijn **direct leverbaar uit voorraad.**
Les raccords filetés au pas gaz en acier inoxydable (AISI 316) d'INOXCO et les vannes à boisseau sphérique sont **disponible directement de stock.**
INOXCO stainless steel BSP (withworth) threaded fittings (AISI 316) and INOXCO ball valves are **available from stock.**
INOXCO BSP Edelstahlfittingen mit whitworth (AISI 316) und INOXCO Kugelhahne sind **direkt ab Lager lieferbar.**

Meer info / offerte?

Plus d'info / devis ?

More info / price quotation?

Mehr info / Preisangebot?

T: +32 (0)3 870 60 80


E: advice@gillain.com











Gillain & Co
1875 - 2025 | 150 years

part of
heleon
group



PAGINA PAGE SEITE			
6		2201	Mof (sok) Manchon Coupling Muffe
7		2202	Verloopmof (verloopsok) V/V Manchon de réduction F/F Reducing socket F/F Reduziermuffe W/W
8		2131	Driedelige koppeling V/V conisch dichtend Raccord union F/F avec siège conique Union F/F with conical seat Rohrverschraubung W/W mit Kegeldichtung
8		2132	Driedelige koppeling V/V met vlakke dichting PTFE Raccord union F/F avec joint PTFE Union F/F with PTFE gasket Rohrverschraubung W/W mit PTFE Flachdichtung
9		2133	Driedelige koppeling M/V conisch dichtend Raccord union M/F avec siège conique Union M/F with conical seat Rohrverschraubung M/W mit Kegeldichtung
9		2134	Driedelige koppeling M/V met vlakke dichting PTFE Raccord union M/F avec joint PTFE Union M/F with PTFE gasket Rohrverschraubung M/W mit PTFE Flachdichtungsdichtung
10		2135	Driedelige koppeling met laseinden (conisch dichtend) Raccord union 3 pièces à souder (siège conique) Welding union with conical seat Anschweiss Verschraubung Kegeldichtung
11		2207	Dubbele nippel met zeskant Double nipple hexagonal Double nipple with hexagon Doppelnippel mit sechskant
11		2208	Lasnippel Embout mâle à souder Welding nipple Anschweissnippel
12		2221	Gelijk T-stuk met binnendraad Té égal taraudé femelle Equal tee with female threads T-stück mit Innengewinde

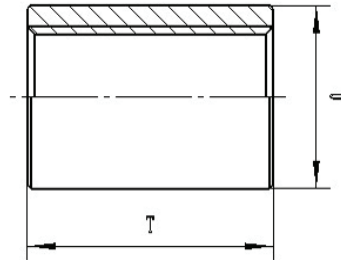
PAGINA PAGE SEITE			
13		2222	Kniestuk 90° V/V Coude d'équerre 90° F/F Elbow 90° F/F Winkel 90° W/W
13		2223	Kniestuk 90° M/V Coude d'équerre 90° M/F Elbow 90° M/F Winkel 90° M/W
14		2422	Gelijk kruisstuk met binnendraad V/V Croix égal taraudé F/F Cross F/F Kreuzstück Innengewind
15		2325	Slangpilaar Cannelures Hose nipples Schauchtüllen
15		2225	Draadbocht 90° M/M BSP coude taraudé M/M Bend with threads M/M Bogen mit Außengewinde M/M
16		2209	Verloopnippel met zeskant M/M Mamelon de réduction avec hexagone M/M Reducing double nipple with hexagon M/M Reduzierdoppelnippel mit Sechskant M/M
17		2210	Dubbele pijpnippel Double nipple Double nipple Doppelnippel
18		2211	Verlooping met zeskant M/V Réduction avec hexagone M/F Bushing with hexagon M/F Reduzierstück mit Sechskant M/W
19		2212	Verlooping negatief M/V Réduction négative M/F Reducing bushing M/F Negatives Reduzierstück M/W
20		2231	Zeskant kap Bonnet hexagonal Hexagonal cap with female thread Sechskantblindkappe

PAGINA PAGE SEITE			
21		2235	Zeskant plug (conische buitendraad) Bouchon hexagonal, fileté mâle Hexagonal plug threaded Sechskantblindstopfen mit Aussengewinde
21		2236	Zeskant plug (cilindrische buitendraad) Bouchon hexagonal, fileté mâle Hexagonal plug threaded Sechskantblindstopfen mit Aussengewinde
21		2238	Vierkante plug Bouchon tête carrée Square head plug Vierkantstopfen
22		N-645	Kogelafsluiter 3-delig volle doorlaat met laseinden Vanne à boisseau sphérique passage intégral avec extrémités à souder Ball valve full bore with weld ends Kugelhahn volldurchgang mit Schweißenden
24		N-640	Kogelafsluiter 3-delig volle doorlaat V/V Vanne à boisseau sphérique passage intégral F/F Ball valve full bore F/F Hahne volldurchgang W/W
26		W	Wormschroefslangkleem in roestvast staal SMS17R AISI 316 Collier de serrage en inox SMS17R AISI 316 Stainless steel worm drive hose clamp SMS17R AISI 316 Schneckengewindeschelle SMS17R AISI 316
27		556 G	Terugslagklep in roestvast staal AISI 316 Ti BSP Clapet anti-retour en inox 316 Ti BSP Stainless steel non-return valve AISI 316 Ti BSP Rückschlagventil AISI 316 Ti BSP

2201

Mof (sok) / Manchon / Socket / Muffe

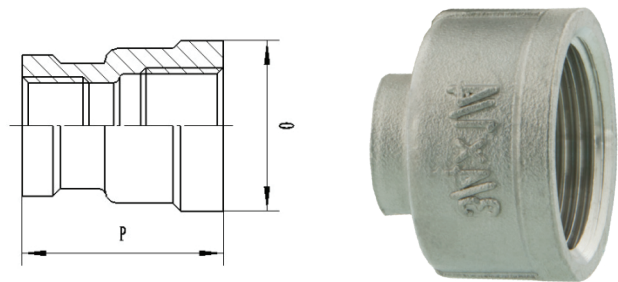
ND DN	OD (U)	T	BESTELCODE N° DE COMMANDE ORDERING CODE BESTELNUMMER
1/8"	15	17	DHBP22013A
1/4"	18,5	24	DHBP22013B
3/8"	21,3	25	DHBP22013C
1/2"	26,4	27	DHBP22013D
3/4"	31,8	31	DHBP22013E
1"	39,5	34	DHBP22013F
1 1/4"	48,3	38	DHBP22013G
1 1/2"	54,5	38	DHBP22013H
2"	66,3	46	DHBP22013I
2 1/2"	82	58	DHBP22013J
3"	95,0	61	DHBP22013K
4"	122	71	DHBP22013L



2202

Verlopmof (verloopsok) V/V / Manchon de réduction F/F / Reducing socket F/F / Reduziermuffe W/W

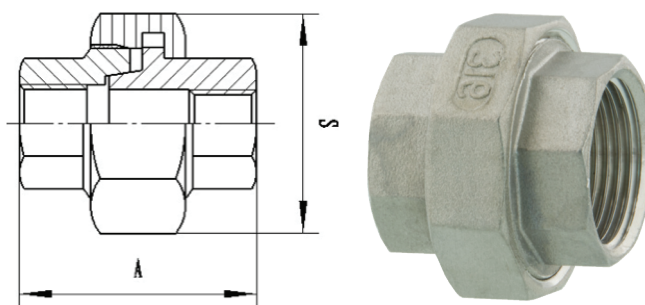
ND DN	O	P	BESTELCODE N° DE COMMANDE ORDERING CODE BESTELNUMMER
1/4" x 1/8"	18	22,8	DHBP22023BA
3/8" x 1/8"	22	24,3	DHBP22023CA
3/8" x 1/4"	22	27,5	DHBP22023CB
1/2" x 1/8"	26	21	DHBP22023DA
1/2" x 1/4"	26	25	DHBP22023DB
1/2" x 3/8"	26	28	DHBP22023DC
3/4" x 1/4"	32	24	DHBP22023EB
3/4" x 3/8"	32	24,5	DHBP22023EC
3/4" x 1/2"	32	32,5	DHBP22023ED
1" x 1/4"	39	26,5	DHBP22023FB
1" x 3/8"	39	27	DHBP22023FC
1" x 1/2"	39	29,5	DHBP22023FD
1" x 3/4"	39	36,4	DHBP22023FE
1 1/4" x 1/2"	48	32	DHBP22023GD
1 1/4" x 3/4"	48	33	DHBP22023GE
1 1/4" x 1"	48	42	DHBP22023GF
1 1/2" x 1/2"	54	32	DHBP22023HD
1 1/2" x 3/4"	54	33	DHBP22023HE
1 1/2" x 1"	54	34,5	DHBP22023HF
1 1/2" x 1 1/4"	54	44,3	DHBP22023HG
2" x 3/4"	66	36,5	DHBP22023IE
2" x 1	66	38	DHBP22023IF
2" x 1 1/4"	66	40	DHBP22023IG
2" x 1 1/2"	66	47,8	DHBP22023IH
2 1/2" x 1"	81,2	42	DHBP22023JF
2 1/2" x 1 1/4"	81,2	44	DHBP22023JG
2 1/2" x 1 1/2"	81,2	45	DHBP22023JH
2 1/2" x 2"	81,2	47	DHBP22023JI
3" x 1 1/2"	98	47	DHBP22023KH
3" x 2"	98	48	DHBP22023KI
3" x 2 1/2"	98	51	DHBP22023KJ



2131

Driedelige koppeling V/V conisch dichtend / Raccord union F/F avec siège conique / Union F/F with conical seat / Rohrverschraubung W/W mit Kegeldichtung

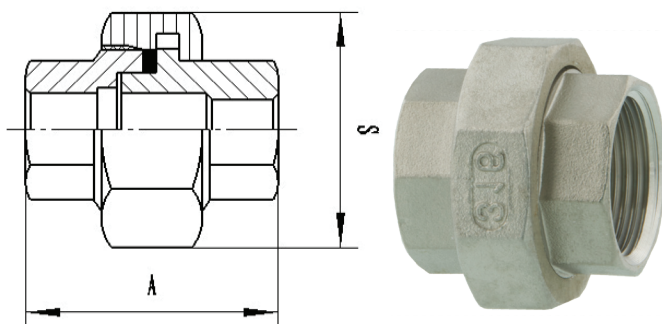
ND DN	S	A	BESTELCODE N° DE COMMANDE ORDERING CODE BESTELNUMMER
1/8"	20,5	22,8	DHBP21313A
1/4"	24	26,3	DHBP21313B
3/8"	28,5	27,8	DHBP21313C
1/2"	34,5	33	DHBP21313D
3/4"	40,7	35	DHBP21313E
1"	50	41	DHBP21313F
1 1/4"	59	44,2	DHBP21313G
1 1/2"	67	47,5	DHBP21313H
2"	80	51,5	DHBP21313I
2 1/2"	101	67	DHBP21313J
3"	117	71	DHBP21313K



2132

Driedelige koppeling V/V met vlakke dichting PTFE / Raccord union F/F avec joint PTFE / Union F/F with PTFE gasket / Rohrverschraubung W/W mit PTFE Flachdichtung

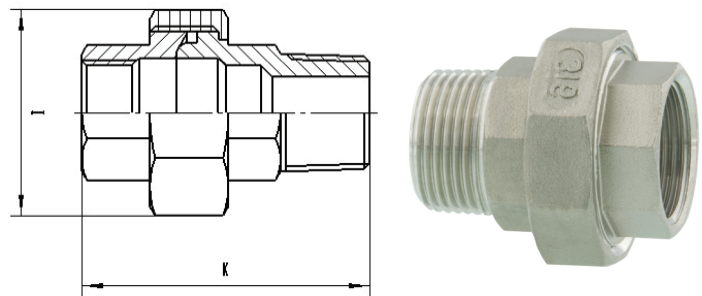
ND DN	S	A	BESTELCODE N° DE COMMANDE ORDERING CODE BESTELNUMMER
1/8"	20,5	22,8	DHBP21323A
1/4"	24	26,3	DHBP21323B
3/8"	28,5	27,8	DHBP21323C
1/2"	34,5	33	DHBP21323D
3/4"	40,7	35	DHBP21323E
1"	50	41	DHBP21323F
1 1/4"	59	44,2	DHBP21323G
1 1/2"	67	47,5	DHBP21323H
2"	80	51,5	DHBP21323I
2 1/2"	101	67	DHBP21323J
3"	117	71	DHBP21323K



2133

Driedelige koppeling M/V conisch dichtend / Raccord union M/F avec siège conique / Union M/F with conical seat / Rohrverschraubung M/W mit Kegeldichtung

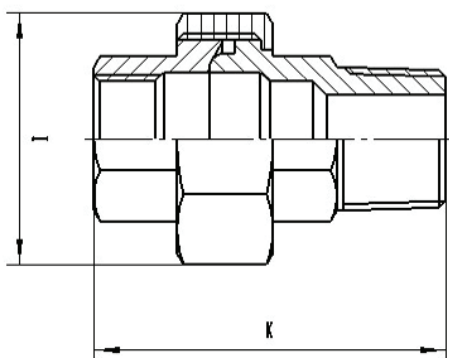
ND DN	I	K	BESTELCODE N° DE COMMANDE ORDERING CODE BESTELNUMMER
1/8"	291	35,5	DHBP21333A
1/4"	29,1	46	DHBP21333B
3/8"	28,5	38,8	DHBP21333C
1/2"	34,5	44,5	DHBP21333D
3/4"	40,7	47,6	DHBP21333E
1"	50	55,5	DHBP21333F
1 1/4"	59	61,2	DHBP21333G
1 1/2"	67	64,5	DHBP21333H
2"	80	72	DHBP21333I
2 1/2"	108,5	101	DHBP21333J
3"	123,3	108	DHBP21333K



2134

Driedelige koppeling M/V met vlakke dichting PTFE / Raccord union M/F avec joint PTFE / Union M/F with PTFE gasket / Rohrverschraubung M/W mit PTFE Flachdichtung

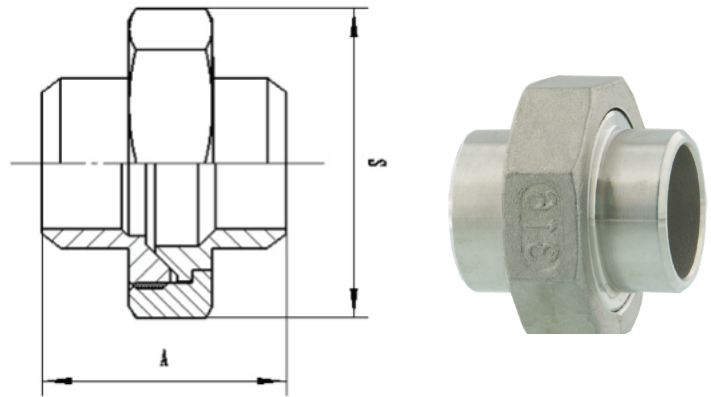
ND DN	I	K	BESTELCODE N° DE COMMANDE ORDERING CODE BESTELNUMMER
1/8"	29,1	43,5	DHBP21343A
1/4"	29,1	45	DHBP21343B
3/8"	34	50,5	DHBP21343C
1/2"	37,5	53,5	DHBP21343D
3/4"	44,5	61,5	DHBP21343E
1"	53,5	70,4	DHBP21343F
1 1/4"	64	75,8	DHBP21343G
1 1/2"	71,5	82,4	DHBP21343H
2"	85,5	91,2	DHBP21343I



2135

Driedelige koppeling met laseinden (conisch dichtend) / Raccord union 3 pièces à souder (siège conique) / Welding union with conical seat / Anschweiss Verschraubung Kegeldichtung

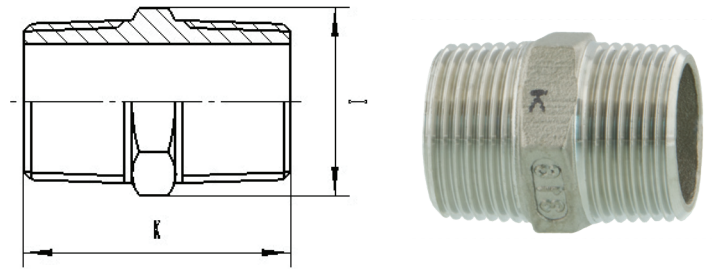
ND DN	S	A	BESTELCODE N° DE COMMANDE ORDERING CODE BESTELNUMMER
¼"	29,1	36,4	DHBP21353B
⅜"	34	37,2	DHBP21353C
½"	37,5	39,1	DHBP21353D
¾"	44,5	41	DHBP21353E
1"	53,5	46	DHBP21353F
1 ¼"	64	52,8	DHBP21353G
1 ½"	71,5	53	DHBP21353H
2"	85,5	55,3	DHBP21353I
2 ½"	108,5	88	DHBP21353J
4"	153,5	107	DHBP21353L



2207

Dubbele nippel met zeskant / Double nipple hexagonal / Double nipple with hexagon / Doppelnippel mit sechskant

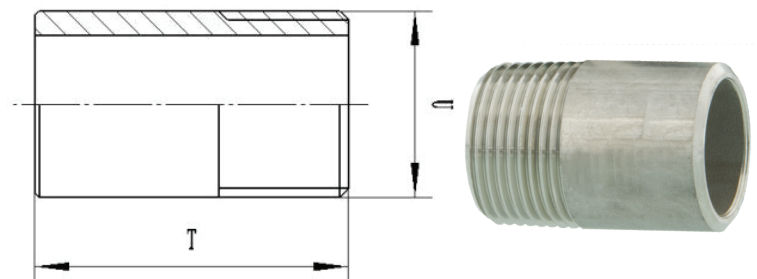
ND DN	I	K	BESTELCODE N° DE COMMANDE ORDERING CODE BESTELNUMMER
1/8"	12	29,5	DHBP22073A
1/4"	14	26	DHBP22073B
3/8"	18	28	DHBP22073C
1/2"	22	33,5	DHBP22073D
3/4"	28	38	DHBP22073E
1"	35	41,5	DHBP22073F
1 1/4"	44	47,5	DHBP22073G
1 1/2"	50	47,5	DHBP22073H
2"	62	55	DHBP22073I
2 1/2"	78	67	DHBP22073J
3"	91	75	DHBP22073K
4"	118	81	DHBP22073L



2208

Lasnippel / Embout mâle à souder / Welding nipple / Anschweissnippel

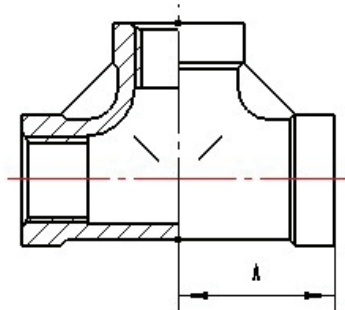
ND DN	U	T	BESTELCODE N° DE COMMANDE ORDERING CODE BESTELNUMMER
1/8"	10,2	30	DHBP22083A
1/4"	13,5	30	DHBP22083B
3/8"	17,2	30	DHBP22083C
1/2"	21,3	35	DHBP22083D
3/4"	26,9	40	DHBP22083E
1"	33,7	40	DHBP22083F
1 1/4"	42,4	50	DHBP22083G
1 1/2"	42,4	50	DHBP22083H
2"	60,3	50	DHBP22083I
2 1/2"	76,1	60	DHBP22083J
3"	88,9	70	DHBP22083K
4"	114,3	80	DHBP22083L



2221

Gelijk T-stuk met binnendraad / Té égal taraudé femelle / Equal tee with female threads / T-stück mit Innengewinde

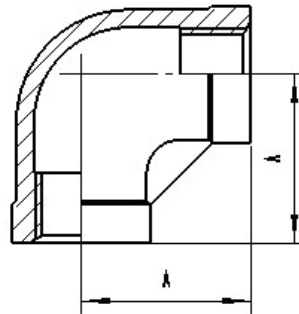
ND DN	A	BESTELCODE N° DE COMMANDE ORDERING CODE BESTELLNUMMER
1/8"	14	DHBP22213A
1/4"	18,5	DHBP22213B
3/8"	20,8	DHBP22213C
1/2"	25	DHBP22213D
3/4"	27,5	DHBP22213E
1"	33	DHBP22213F
1 1/4"	39,5	DHBP22213G
1 1/2"	43	DHBP22213H
2"	52	DHBP22213I
2 1/2"	61	DHBP22213J
3"	70,5	DHBP22213K



2222

Kniestuk 90° V/V / Coude d'équerre 90° F/F / Elbow 90° F/F / Winkel 90° W/W

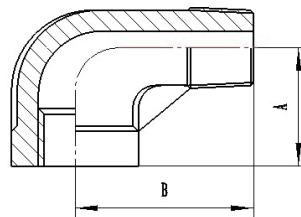
ND DN	A	BESTELCODE N° DE COMMANDE ORDERING CODE BESTELNUMMER
1/8"	14	DHBP22223A
1/4"	18,5	DHBP22223B
3/8"	20,8	DHBP22223C
1/2"	25	DHBP22223D
3/4"	27,5	DHBP22223E
1"	33	DHBP22223F
1 1/4"	39,5	DHBP22223G
1 1/2"	43	DHBP22223H
2"	52	DHBP22223I
2 1/2"	61	DHBP22223J
3"	70,5	DHBP22223K



2223

Kniestuk 90° M/V / Coude d'équerre 90° M/F / Elbow 90° M/F / Winkel 90° M/W

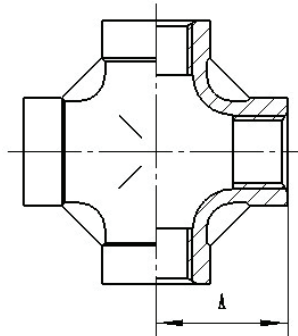
ND DN	A	B	BESTELCODE N° DE COMMANDE ORDERING CODE BESTELNUMMER
1/8"	15,4	23	DHBP22233A
1/4"	17,6	27	DHBP22233B
3/8"	20,5	30	DHBP22233C
1/2"	20,5	30	DHBP22233D
3/4"	24	34,5	DHBP22233E
1"	30	39,5	DHBP22233F
1 1/4"	35,5	46,5	DHBP22233G
1 1/2"	36,5	49,5	DHBP22233H
2"	48	60,5	DHBP22233I
2 1/2"	62,5	87	DHBP22233J
3"	79,3	106,5	DHBP22233K
4"	100,5	126,3	DHBP22233L



2422

Gelijk kruisstuk met binnendraad V/V / Croix égal taraudé F/F / Cross F/F / Kreuzstück Innengewind W/W

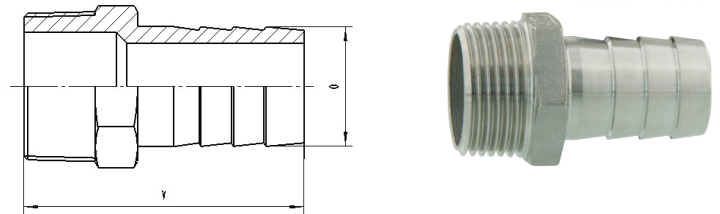
ND DN		BESTELCODE N° DE COMMANDE ORDERING CODE BESTELNUMMER
1/4"	18,5	DHBP24223B
3/8"	20,8	DHBP24223C
1/2"	25	DHBP24223D
3/4"	27,5	DHBP24223E
1"	33	DHBP24223F
1 1/4"	39,5	DHBP24223G
1 1/2"	43	DHBP24223H
2"	52	DHBP24223I



2325

Slangpilaar / Cannelures / Hose nipples / Schauchtüllen

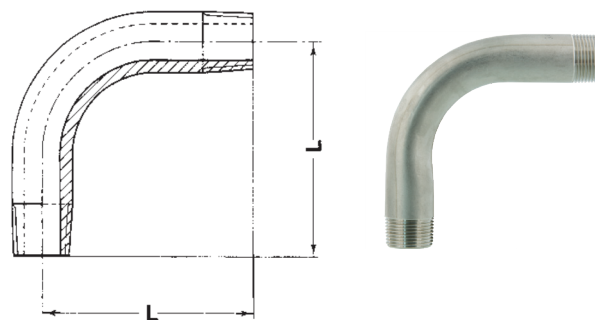
ND DN	E	T	BESTELCODE N° DE COMMANDE ORDERING CODE BESTELLNUMMER
1/8"	7	29	DHBP23253A
1/4"	9	40	DHBP23253B
1/4"	11	40	DHBP23253B-1
3/8"	11	40	DHBP23253C
3/8"	13	40	DHBP23253C-2
1/2"	13	47,5	DHBP23253D
1/2"	9	47,5	DHBP23253D-1
1/2"	14,5	62,5	DHBP23253D-2
1/2"	20	47,5	DHBP23253D-3
3/4"	16	50,5	DHBP23253E
3/4"	20	50,5	DHBP23253E-1
1"	25	61	DHBP23253F
1 1/4"	33	63,5	DHBP23253G
1 1/2"	39	75	DHBP23253H
2"	51	79	DHBP23253I



2225

Draadbocht 90° M/M / BSP coude taraudé M/M / Bend with threads M/M / Bogen mit Außengewinde M/M

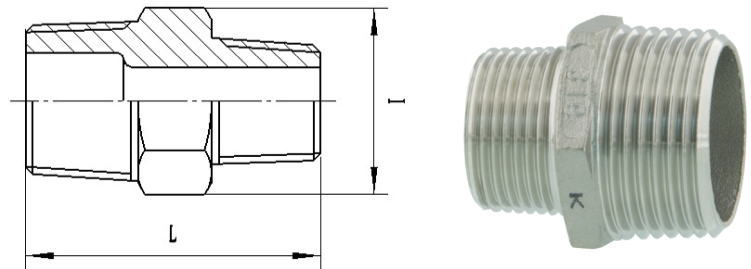
ND DN	L	BESTELCODE N° DE COMMANDE ORDERING CODE BESTELLNUMMER
1/8"	50	DHBP22253A
1/4"	64	DHBP22253B
3/8"	73	DHBP22253C
1/2"	86	DHBP22253D
3/4"	102	DHBP22253E
1"	121	DHBP22253F
1 1/4"	146	DHBP22253G
1 1/2"	165	DHBP22253H
2"	203	DHBP22253I



2209

Verlooppnippel met zeskant M/M / Mamelon de réduction M/M avec hexagone / Reducing double nipple M/M with hexagon /
 Reduzierdoppelnippel M/M mit Sechskant

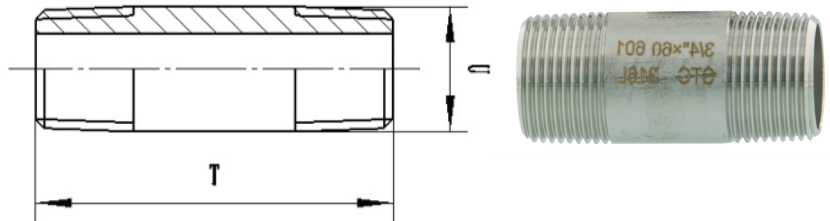
ND DN	I	L	BESTELCODE N° DE COMMANDE ORDERING CODE BESTELNUMMER
1/4" x 1/8"	14,5	22,5	DHBP22093BA
3/8" x 1/8"	18	24	DHBP22093CA
3/8" x 1/4"	18	26,5	DHBP22093CB
1/2" x 1/8"	21,4	27,5	DHBP22093DA
1/2" x 1/4"	21,4	30	DHBP22093DB
1/2" x 3/8"	21,4	30,5	DHBP22093DC
3/4" x 1/4"	27	31,5	DHBP22093EB
3/4" x 3/8"	27	32	DHBP22093EC
3/4" x 1/2"	27	35,5	DHBP22093ED
1" x 1/4"	34	34,5	DHBP22093FB
1" x 3/8"	34	35	DHBP22093FC
1" x 1/2"	34	38,5	DHBP22093FD
1" x 3/4"	34	39,5	DHBP22093FE
1 1/4" x 1/2"	42,7	41,5	DHBP22093GD
1 1/4" x 3/4"	42,7	42,5	DHBP22093GE
1 1/4" x 1"	42,7	45	DHBP22093GF
1 1/2" x 1/2"	48,6	41,5	DHBP22093HD
1 1/2" x 3/4"	48,6	42,5	DHBP22093HE
1 1/2" x 1"	48,6	45	DHBP22093HF
1 1/2" x 1 1/4"	48,6	47,5	DHBP22093HG
2" x 3/4"	60,5	46,5	DHBP22093IE
2" x 1"	60,5	49	DHBP22093IF
2" x 1 1/4"	60,5	51,5	DHBP22093IG
2" x 1 1/2"	60,5	51,5	DHBP22093IH
2 1/2" x 1"	78	52	DHBP22093JF
2 1/2" x 1 1/4"	78	54,5	DHBP22093JG
2 1/2" x 1 1/2"	78	54,5	DHBP22093JH
2 1/2" x 2"	78	59	DHBP22093JI
3" x 1 1/2"	91	58	DHBP22093KH
3" x 2"	91	62,5	DHBP22093KI
3' x 2 1/2"	91	64,5	DHBP22093KJ
4" x 2"	116	69	DHBP22093LI
4" x 3"	116	74	DHBP22093LK



2210

Dubbele pijpnipl / Double nipple / Barrel nipple / Doppelnippel

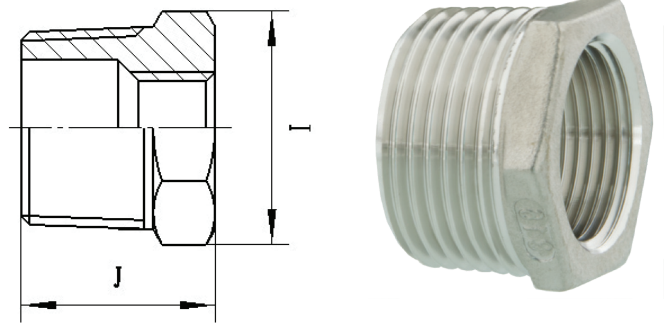
ND DN	U	T	BESTELCODE N° DE COMMANDE ORDERING CODE BESTELLNUMMER
1/8"	10,2	30	DHBP22103A
1/8"	10,2	40	DHBP22103A-04
1/4"	13,5	40	DHBP22103B
1/4"	13,5	80	DHBP22103B-80
1/4"	13,5	250	DHBP22103B-250
3/8"	17,2	40	DHBP22103C
3/8"	17,2	100	DHBP22103C-1
3/8"	17,2	200	DHBP22103C-2
3/8"	17,2	60	DHBP22103C-3
1/2"	21,3	60	DHBP22103D
1/2"	21,3	100	DHBP22103D-1
1/2"	21,3	120	DHBP22103D-120
1/2"	21,3	200	DHBP22103D-2
3/4"	26,9	60	DHBP22103E
3/4"	26,9	100	DHBP22103E-1
3/4"	26,9	200	DHBP22103E-2
1"	33,7	60	DHBP22103F
1"	33,7	100	DHBP22103F-1
1"	33,7	200	DHBP22103F-2
1 1/4"	42,4	80	DHBP22103G
1 1/4"	42,4	100	DHBP22103G-1
1 1/4"	42,4	200	DHBP22103G-2
1 1/4"	42,4	150	DHBP22103G-3
1 1/4"	42,4	80	DHBP22103G
1 1/4"	42,4	100	DHBP22103G-1
1 1/4"	42,4	200	DHBP22103G-2
1 1/4"	42,4	150	DHBP22103G-3
1 1/2"	48,3	80	DHBP22103H
1 1/2"	48,3	100	DHBP22103H-1
1 1/2"	48,3	200	DHBP22103H-2
2"	60,3	100	DHBP22103I
2"	60,3	200	DHBP22103I-2
2"	60,3	300	DHBP22103I-3
2 1/2"	76,1	100	DHBP22103J
3"	88,9	120	DHBP22103K
3"	88,9	200	DHBP22103K-2
3"	88,9	300	DHBP22103K-3
4"	114,3	120	DHBP22103L
4"	114,3	200	DHBP22103L-2



2211

Verloopring met zeskant M/V / Réduction M/F avec hexagone / Bushing M/F with hexagon / Reduzierstück M/W mit Sechskant

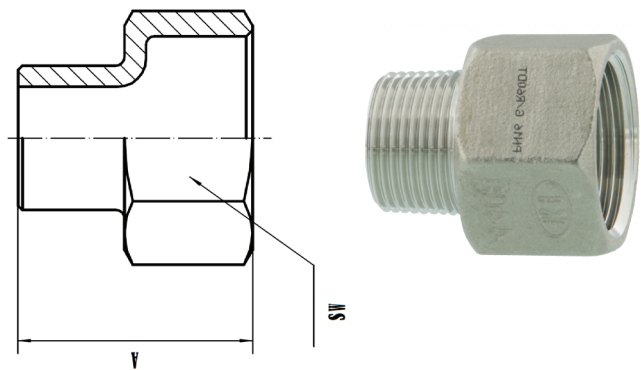
ND DN	I	J	BESTELCODE N° DE COMMANDE ORDERING CODE BESTELNUMMER
¼" x ⅛"	14,5	14,5	DHBP22113BA
⅜" x ⅛"	18	16	DHBP22113CA
⅜" x ¼"	18	16	DHBP22113CB
½" x ⅛"	21,4	19,5	DHBP22113DA
½" x ¼"	21,4	19,5	DHBP22113DB
½" x ⅜"	21,4	19,5	DHBP22113DC
¾" x ⅛"	27	21	DHBP22113EA
¾" x ¼"	27	21	DHBP22113EB
¾" x ⅜"	27	21	DHBP22113EC
¾" x ½"	27	21	DHBP22113ED
1" x ¼"	33,9	24	DHBP22113FB
1" x ⅜"	33,9	24	DHBP22113FC
1" x ½"	33,9	24	DHBP22113FD
1" x ¾"	33,9	24	DHBP22113FE
1 ¼" x ½"	42,7	27	DHBP22113GD
1 ¼" x ¾"	42,7	27	DHBP22113GE
1 ¼" x 1"	42,7	27	DHBP22113GF
1 ½" x ½"	48,6	27	DHBP22113HD
1 ½" x ¾"	48,6	27	DHBP22113HE
1 ½" x 1"	48,6	27	DHBP22113HF
1 ½" x 1 ¼"	48,6	27	DHBP22113HG
2" x ½"	60,5	31	DHBP22113ID
2" x ¾"	60,5	31	DHBP22113IE
2" x 1"	60,5	31	DHBP22113IF
2" x 1 ¼"	60,5	31	DHBP22113IG
2" x 1 ½"	60,5	31	DHBP22113IH
2 ½" x 2"	78	34	DHBP22113JI
3" x 1 ½"	91	37,5	DHBP22113KH
3" x 2"	91	37,5	DHBP22113KI
3" x 2 ½"	91	37,5	DHBP22113KJ
4" x 2"	116	44	DHBP22113LI
4" x 3"	116	44	DHBP22113LK



2212

Verloopping negatief M/V / Réduction négative M/F / Reducing bushing M/F / Negatives Reduzierstück M/V

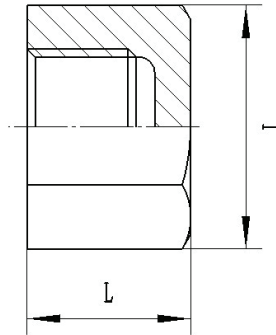
ND DN	A	SW	BESTELCODE N° DE COMMANDE ORDERING CODE BESTELNUMMER
1/4" x 1/8"	23	16	DHBP22123BA
3/8" x 1/4"	25,5	19,5	DHBP22123CB
1/2" x 1/4"	29	24	DHBP22123DB
1/2" x 3/8"	29,5	24	DHBP22123DC
3/4" x 1/4"	30	29,5	DHBP22123EB
3/4" x 3/8"	30,5	29,5	DHBP22123EC
3/4" x 1/2"	34	29,5	DHBP22123ED
1" x 3/8"	33,5	36,5	DHBP22123FC
1" x 1/2"	37	36,5	DHBP22123FD
1" x 3/4"	38	36,5	DHBP22123FE
1 1/4" x 3/4"	41	45,5	DHBP22123GE
1 1/4" x 1"	43,5	45,5	DHBP22123GF
1 1/2" x 1"	43,5	45,5	DHBP22123HF
1 1/2" x 1 1/4"	46	52	DHBP22123HG
2" x 1"	48	64	DHBP22123IF
2" x 1 1/4"	51	64	DHBP22123IG
2" x 1 1/2"	51	64	DHBP22123IH



2231

Zeskant kap / Bonnet hexagonal / Hexagonal cap with female thread / Sechskantblindkappe

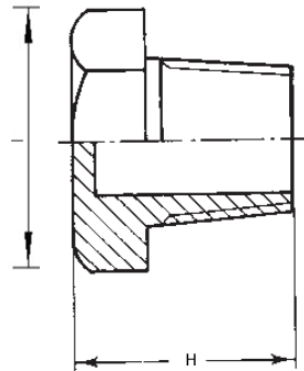
ND DN	I	L	BESTELCODE N° DE COMMANDE ORDERING CODE BESTELNUMBER
1/8"	12,5	11,8	DHBP22313A
1/4"	16	15	DHBP22313B
3/8"	19,5	15,4	DHBP22313C
1/2"	24	17,1	DHBP22313D
3/4"	29,5	18,5	DHBP22313E
1"	36,5	21	DHBP22313F
1 1/4"	45,5	23,7	DHBP22313G
1 1/2"	52	23,7	DHBP22313H
2"	64	27,5	DHBP22313I
2 1/2"	81	31,7	DHBP22313J
3"	94,5	35,1	DHBP22313K



2235

Zeskant plug (conische buitendraad) / Bouchon hexagonal, fileté mâle / Hexagonal plug threaded / Sechskantblindstopfen mit Aussengewinde

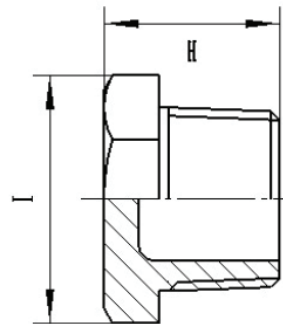
ND DN	I	H	BESTELCODE N° DE COMMANDE ORDERING CODE BESTELNUMMER
1/8"	12	12	DHBP22353A
1/4"	14,5	14,5	DHBP22353B
3/8"	18	16	DHBP22353C
1/2"	22	19,5	DHBP22353D
3/4"	28	22	DHBP22353E
1"	35	24,8	DHBP22353F
1 1/4"	44	28,8	DHBP22353G
1 1/2"	50	28,8	DHBP22353H
2"	62	33,5	DHBP22353I
2 1/2"	78	34	DHBP22353J
3"	91	37,5	DHBP22353K



2236

Zeskant plug (cilindrische buitendraad) / Bouchon hexagonal, fileté mâle / Hexagonal plug threaded / Sechskantblindstopfen mit Aussengewinde

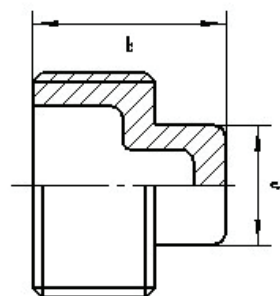
ND DN	I	H	BESTELCODE N° DE COMMANDE ORDERING CODE BESTELNUMMER
1/8"	12	12	DHBP22363A
1/4"	14,5	14,5	DHBP22363B
3/8"	18	16	DHBP22363C
1/2"	22	19,5	DHBP22363D
3/4"	28	22	DHBP22363E
1"	35	24,8	DHBP22363F
1 1/4"	44	28,8	DHBP22363G
1 1/2"	50	28,8	DHBP22363H



2238

Vierkante plug / Bouchon tête carrée / Square head plug / Vierkantstopfen

ND DN	G	F	BESTELCODE N° DE COMMANDE ORDERING CODE BESTELNUMMER
1/8"	7,1	15,5	DHBP22383A
1/4"	9	19	DHBP22383B
3/8"	8	15	DHBP22383C
1/2"	10	18,5	DHBP22383D
3/4"	14	21	DHBP22383E
1"	17	24	DHBP22383F
1 1/4"	20	28	DHBP22383G
1 1/2"	23	28	DHBP22383H
2"	28	34	DHBP22383I



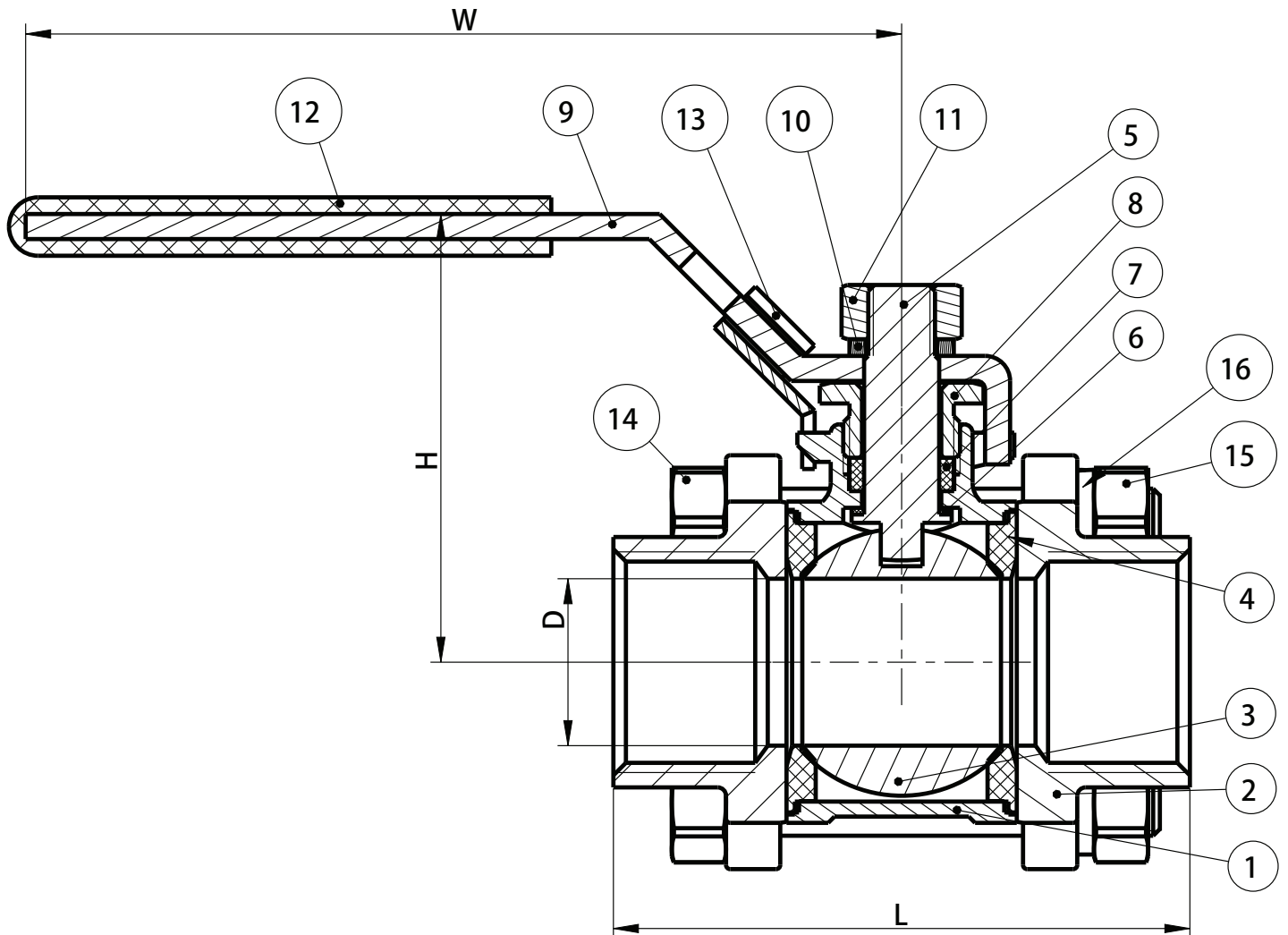
N-645

Kogelafsluiter 3-delig volle doorlaat met laseinden
 Vanne à boisseau sphérique passage intégral avec extrémités à souder
 Ball valve full bore with weld ends
 Kugelhahn volldurchgang mit Schweißenden

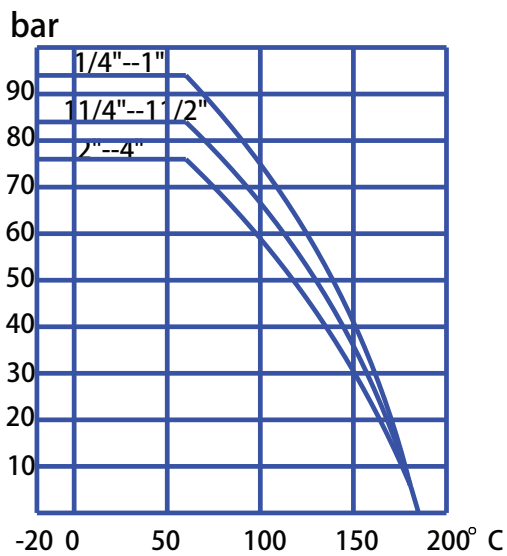


ND DN	L	D	H	W	BESTELCODE N° DE COMMANDE ORDERING CODE BESTELLNUMMER
¼"	55,5	12,8	45	95	KFBPN6453B
⅜"	55,5	12,8	45	95	KFBPN6453C
½"	60	15	46	95	KFBPN6453D
¾"	69	20	51	108	KFBPN6453E
1"	79	25	54	108	KFBPN6453F
1 ¼"	91	32	67	140	KFBPN6453G
1 ½"	102,5	38	74	140	KFBPN6453H
2"	124	50	86	160	KFBPN6453I
2 ½"	157	65	103	200	KFBPN6453J
3"	178,5	80	134	245	KFBPN6453K
4"	219	100	171	318	KFBPN6453L

	Onderdeel / Pièce Part / Teil	Materiaal / Matériau Material / Werkstoff	Aantal / Nombre Number / Anzahl
1	Lichaam / Corps / Body / Körper	ASTM A351 Gr. CF8M	1
2	Kap / Capuchon / Cap / Kappe	ASTM A351 Gr. CF8M	2
3	Kogel / Bille / Ball / Kugel	ASTM A351 Gr. CF8M	1
4	Zitting / Siège / Seat / Sitz	PTFE	2
5	Stam / Tige / Stem / Stamm	AISI316	1
6	Spindel / Plaque de butée / Thrust washer / Druckscheibe	PTFE	1
7	Pakking / Garniture / Packing / Dichtung	PTFE	1
8	Wartel / Presse-étoupe / Gland / Verschraubung	AISI304	1
9	Hendel / Levier / Handle / Hebel	AISI304	1
10	xxx /xxx / Stem washer / xxx	AISI304	1
11	xxx /xxx / Stem nut / xxx	AISI304	1
12	Kunststof cover / Couverture en plastique / Plastic cover / Kunststoffabdeckung	AISI304	1
13	Vergrendelingsplaat / Plaque de verrouillage / Lock device / Verschlussplatte	AISI304	1
14	Bout / Vis / Bolt / Mutter	AISI304	4
15	Veerring / Rondelle de ressort / Spring washer / Federunterlegscheibe	AISI304	4
16	Zeskantmoer / Ecrou hexagonal / Hex nut / Sechskantmutter	AISI304	4



DRUK/PRESSION/PRESSURE/DRUCKBEREICH



TEMPERATUUR/TEMPERATURE/TEMPERATUR

N-640

Kogelafsluiter 3-delig volle doorlaat V/V

Vanne à boisseau sphérique passage intégral F/F

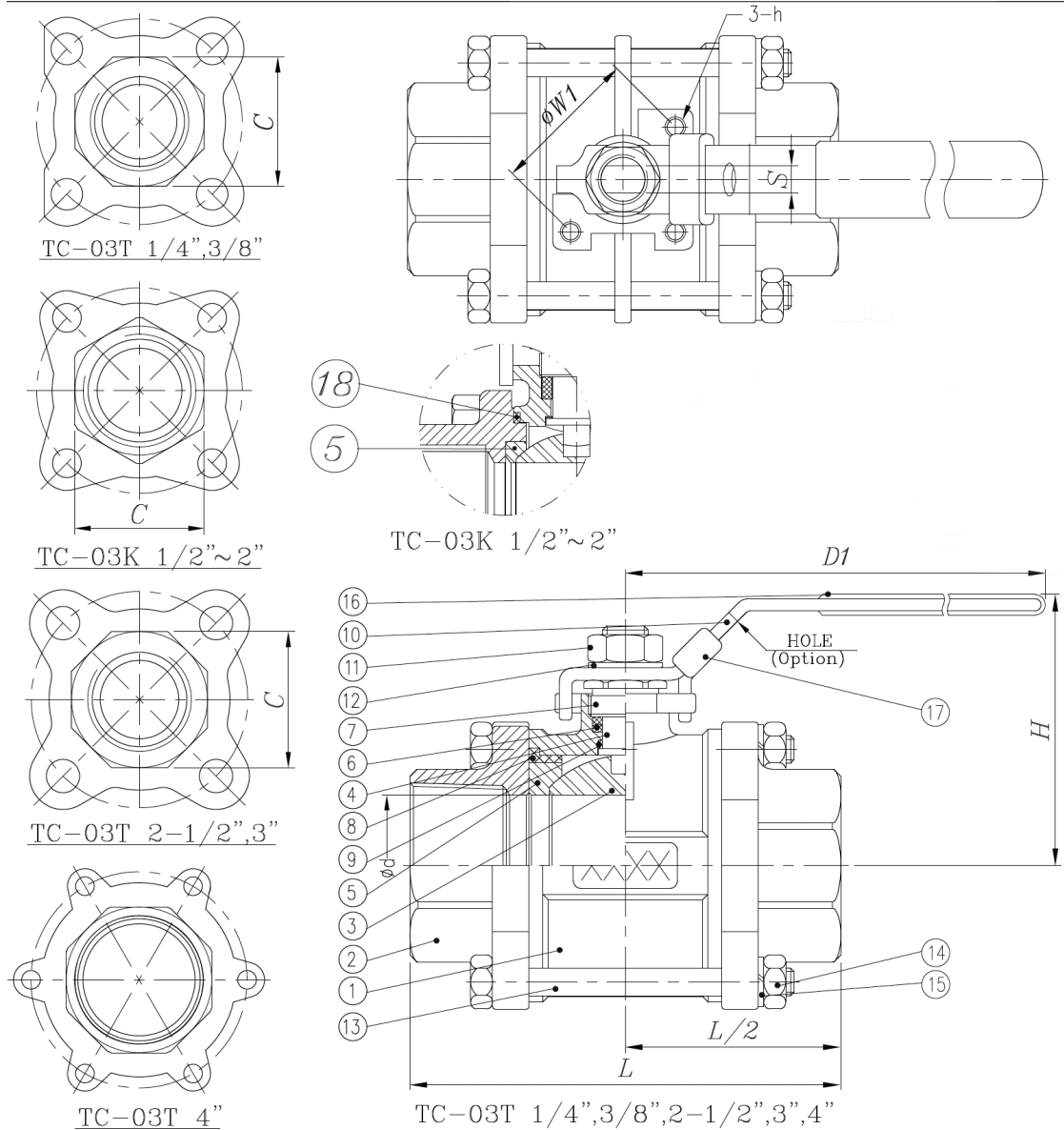
Ball valve full bore F/F

Hahne volldurchgang W/W

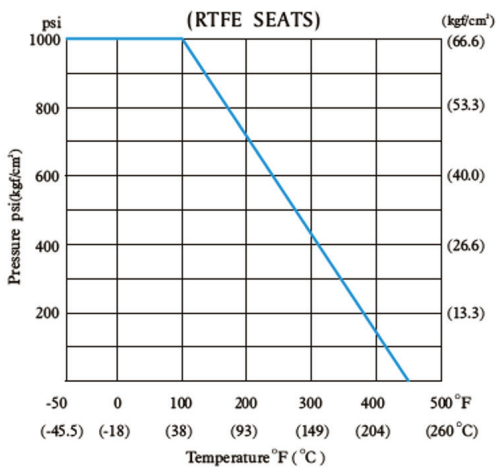


ND DN	d	C	L	H	D1	S	h	W1	BESTELCODE N° DE COMMANDE ORDERING CODE BESTELNUMMER
¼"	11	22,8	65	54	103	5,5	M5*p0.8	36	KFBPN6403B
⅜"	12,5	22,8	65	54	103	5,5	M5*p0.8	36	KFBPN6403C
½"	15	25	56	58,7	103	5,5	M5*p0.8	36	KFBPN6403D
¾"	20	32	69	64,9	103	5,5	M5*p0.8	36	KFBPN6403E
1"	25	38	79	71,7	127	6,2	M5*p0.8	36	KFBPN6403F
1 ¼"	32	47	88	73,7	127	6,2	M5*p0.8	36	KFBPN6403G
1 ½"	40	53	102	88,2	153	9,4	M6*p1.0	50	KFBPN6403H
2"	50	65	118	97,1	193	9,4	M6*p1.0	50	KFBPN6403I
2 ½"	65	88	173	120,8	279	12	M8*p1.25	70	KFBPN6403J
3"	80	105	192	129	279	12	M10*p1.5	102	KFBPN6403K
4"	100	130	225	173,7	335	16	M10*p1.5	102	KFBPN6403L

	Onderdeel / Pièce Part / Teil	Materiaal / Matériau Material / Werkstoff	Aantal / Nombre Number / Anzahl
1	Lichaam / Corps / Body / Körper	ASTM A351 Gr. CFSM	1
2	Kap / Capuchon / Cap / Kappe	ASTM A351 Gr. CFSM	2
3	Kogel / Bille / Ball / Kugel	ASTM A351 Gr. CFSM	1
4	Stam / Tige / Stem / Stamm	ASTM A276 Gr. 316	1
5	Zitting / Siège / Seat / Sitz	PTFE+15%G/F	2
6	Pakking / Garniture / Packing / Dichtung	PTFE	1
7	Wartel / Presse-étoupe / Gland / Verschraubung	SS304	1
8	Dichtingen / Joints / End seals / Enddichtungen	PTFE	2
9	Spindel / Plaque de butée / Thrust washer / Druckscheibe	PTFE	1
10	Hendel / Levier / Handle / Hebel	SS304	1
11	Hendelmoer / Ecrou de levier / Handle nut / Griffmutter	SS304	1
12		SS304	1
13	Vergrendelingsplaat / Plaque de verrouillage / Locking plate / Verschlussplatte	ASTM A193 Gr. B8	4-6
14	Bouten / Boulons / Bolts / Nüsse Moer / Ecrou / Nut / Mutter	ASTM A194 Gr. 8	4-6
15	Veerring / Rondelle de ressort / Spring washer / Federunterlegscheibe Sluitringen / Rondelles d'étanchéité / Dichtungsscheiben / Bolt washers	SS304	4-6
16	Hendelhuls / Manchon de poignée / Handle sleeve / Griffhülse	VINYL GRIP	1
17	Vergrendelingsplaat / Plaque de verrouillage / Locking plate / Verschlussplatte	SS304	1
18	Dichting / Joint / Gasket / Dichtung	PTFE	2

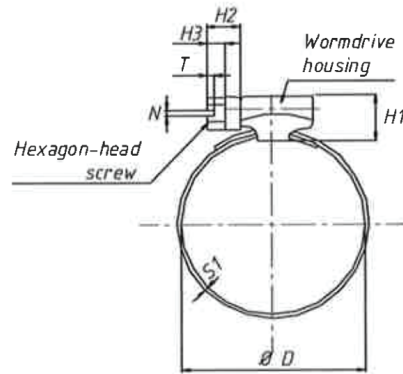


PRESSURE TEMPERATURE RATINGS



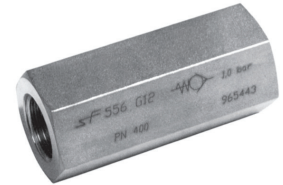
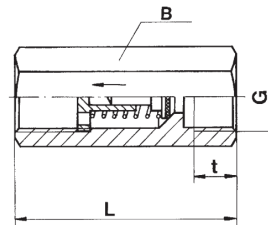
W

D	mm	Artikelnummer N° d'article Item number Artikelnummer
11	11 -17	W0173
13	13 -20	W0203
15	15 -24	W0243
19	19 -28	W0283
22	22 - 32	W0323
26	26 - 38	W0383
32	32 - 44	W0443
38	38 -50	W0503
44	44 -56	W0563
50	50 -65	W0653
87	87 -112	W1123



556 G

G	D	B	L	T	Artikelnummer N° d'article Item number Artikelnummer
¼"	3	19	42,5	12	LSF556G9B-05
⅜"	4	24	51	12	LSF556G9C-05
½"	8	32	60	15	LSF556G9D-05
¾"	12	41	72	16,5	LSF556G9E-05
1"	16	46	84	19	LSF556G9F-05
1 ¼"	20	60	95	21,5	LSF556G9G-05
1 ½"	25	65	110	24	LSF556G9H-05



Openingsdruk 0,5 bar / Dichting Viton Temp. -25° C + 200° C
 Pression d'ouverture 0,5 bar / Joint en Viton Temp. -25° C + 200° C
 Opening pressure 0,5 bar / Gasket Viton Temp. -25° C +200°C
 Öffnungsdruck p_ö = 0,5 bar / Dichtungen aus Viton Temp. -25° C +200° C

- Pompen en pompsystemen
 - Kleppen, afsluiters en ventielen + automatisering
 - Breekplaten
 - Mengers en mixers
 - Warmtewisselaars
 - Vatenledigingssystemen
 - Piggingsystemen
 - Filters - fijnfilters - microfiltratie
 - Instrumentatie
 - Vervangonderdelen
 - Tankreiniging
 - Flexibele slangen
- Pompes et systèmes de pompage
 - Vannes + automatisation
 - Disques de rupture
 - Mélangeurs et mixers
 - Échangeurs de chaleur
 - Systèmes vide-fûts
 - Systèmes de raclage
 - Filtres - filtration
 - Instrumentation
 - Pièces de rechange
 - Nettoyage de cuves
 - Flexibles



Wist u dat binnen Heleon Group, bij vestiging Heproflex, een team van specialisten zich uitsluitend bezighoudt met flexibele slangen? Zij geven u vrijblijvend advies en leveren slangen en koppelingen van de hoogste kwaliteit. Eigen werkplaats. Zéér snelle levertermijnen.

Saviez-vous qu'au sein d'Heleon Group, la filiale Heproflex dispose d'une équipe de spécialistes dédiée exclusivement aux flexibles ? Ils vous conseillons sans engagements et fournissent des tuyaux de meilleure qualité. Atelier propre. Délais de livraison très rapide.

Did you know that within Heleon Group, the Heproflex subsidiary has a team of specialists dedicated exclusively to flexible hoses? They give you free advise and supply best quality hoses and couplings. Own workshop. Very fast delivery times.

Wussten Sie, dass die Tochtergesellschaft Heproflex innerhalb der Heleon Group über ein Team von Spezialisten verfügt, das sich ausschließlich auf flexible Schläuche spezialisiert? Sie beraten Sie unverbindlich und liefern hochwertige Schläuche und kupplungen. Eigene Werkstatt. Sehr schnelle Lieferzeiten.





Gillain & Co
1875 - 2025 | 150 years

part of
heleon
group

Gillain & Co nv
Boomsesteenweg 85
BE-2630 Aartselaar
T +32 3 870 60 80
F +32 3 870 60 89
advice@gillain.com
www.gillain.com

© Gillain & Co

V20250404

